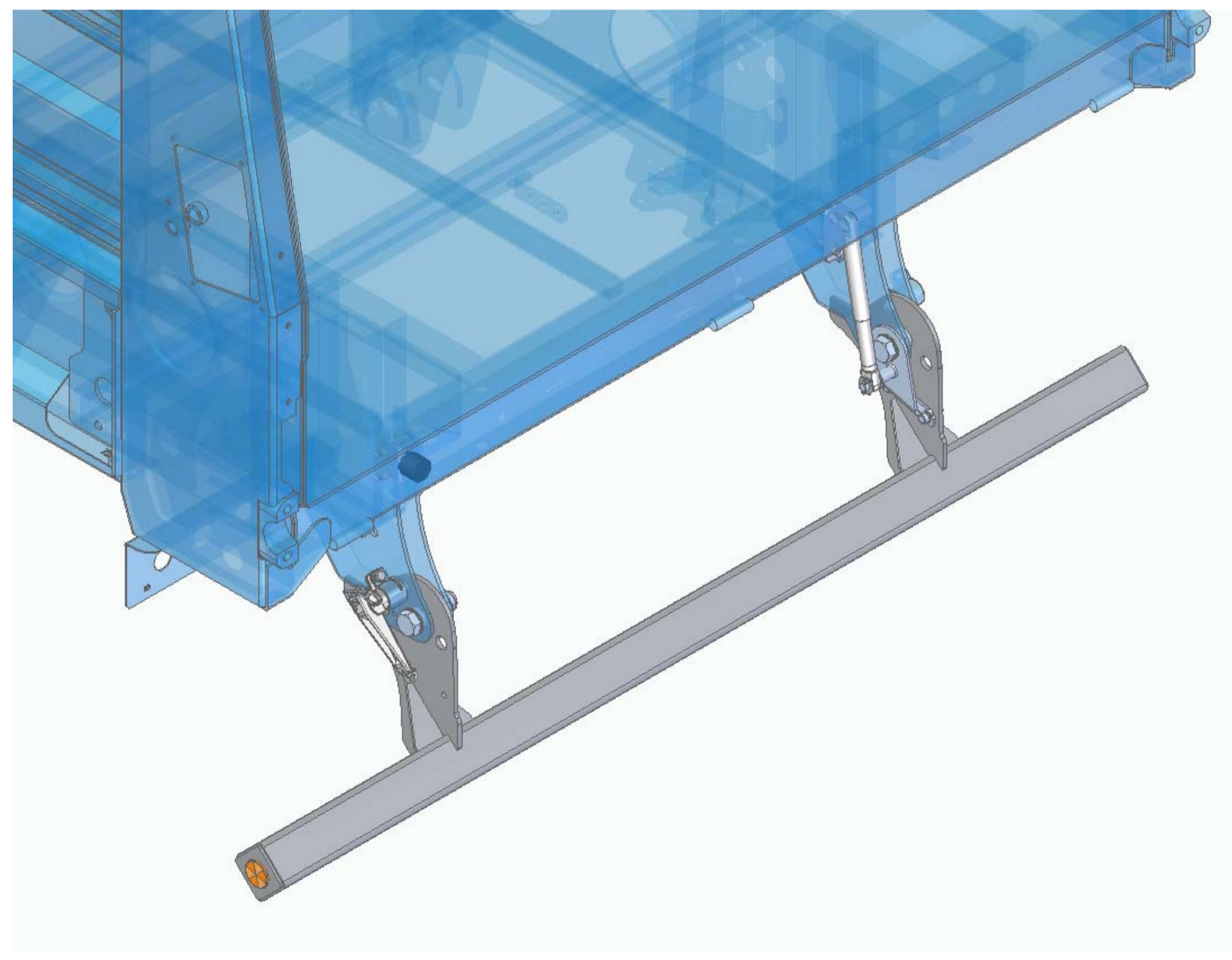
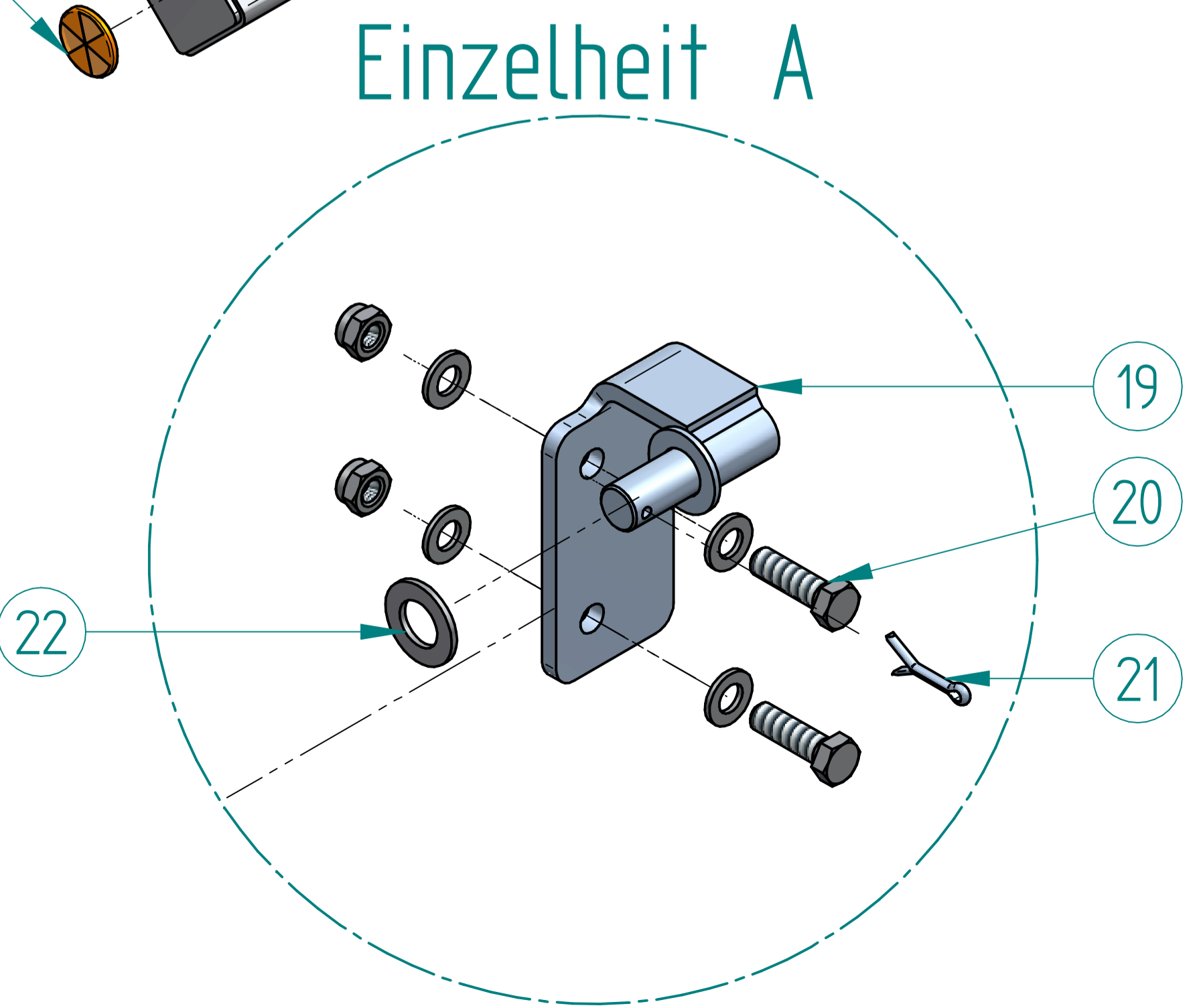
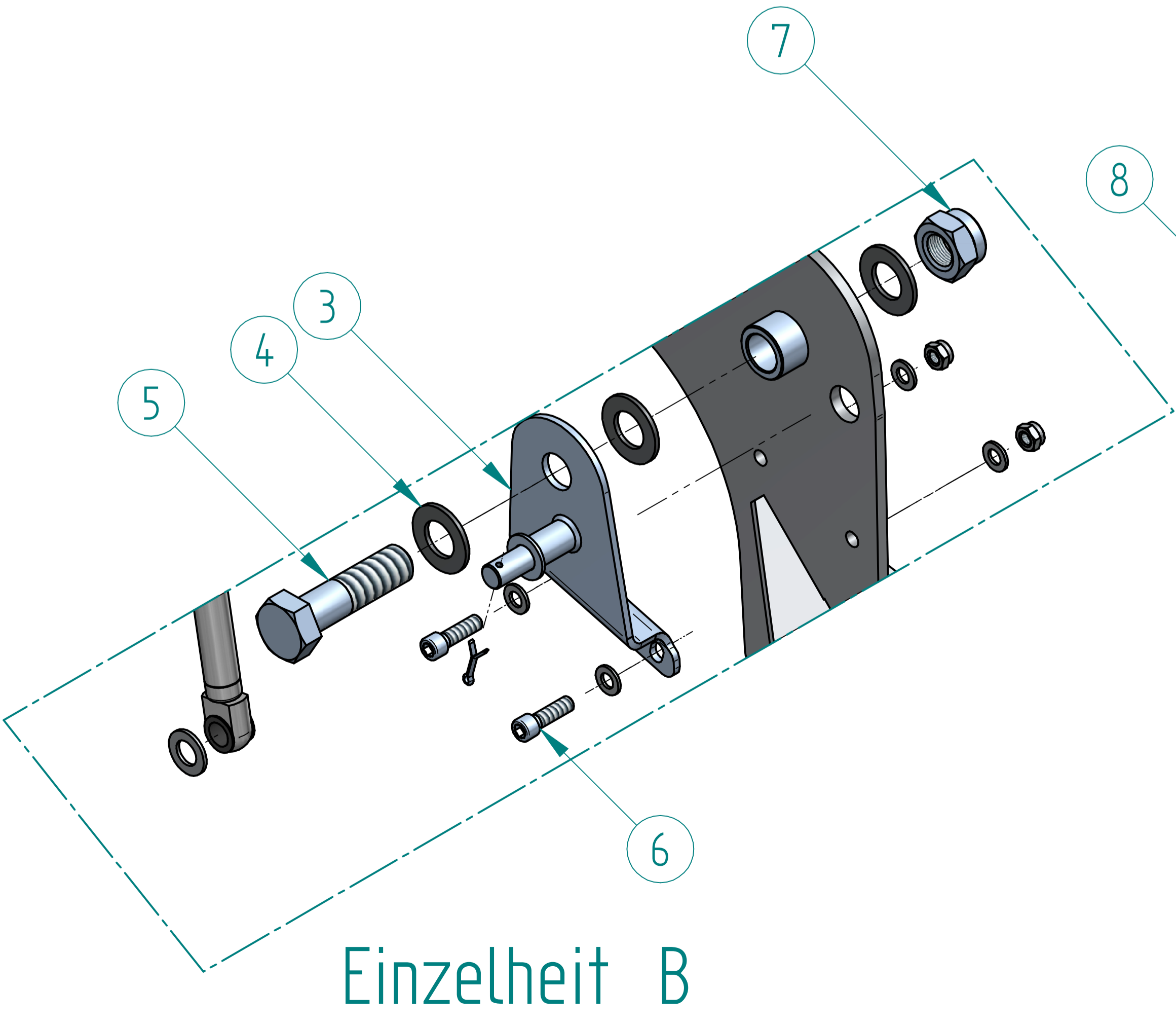
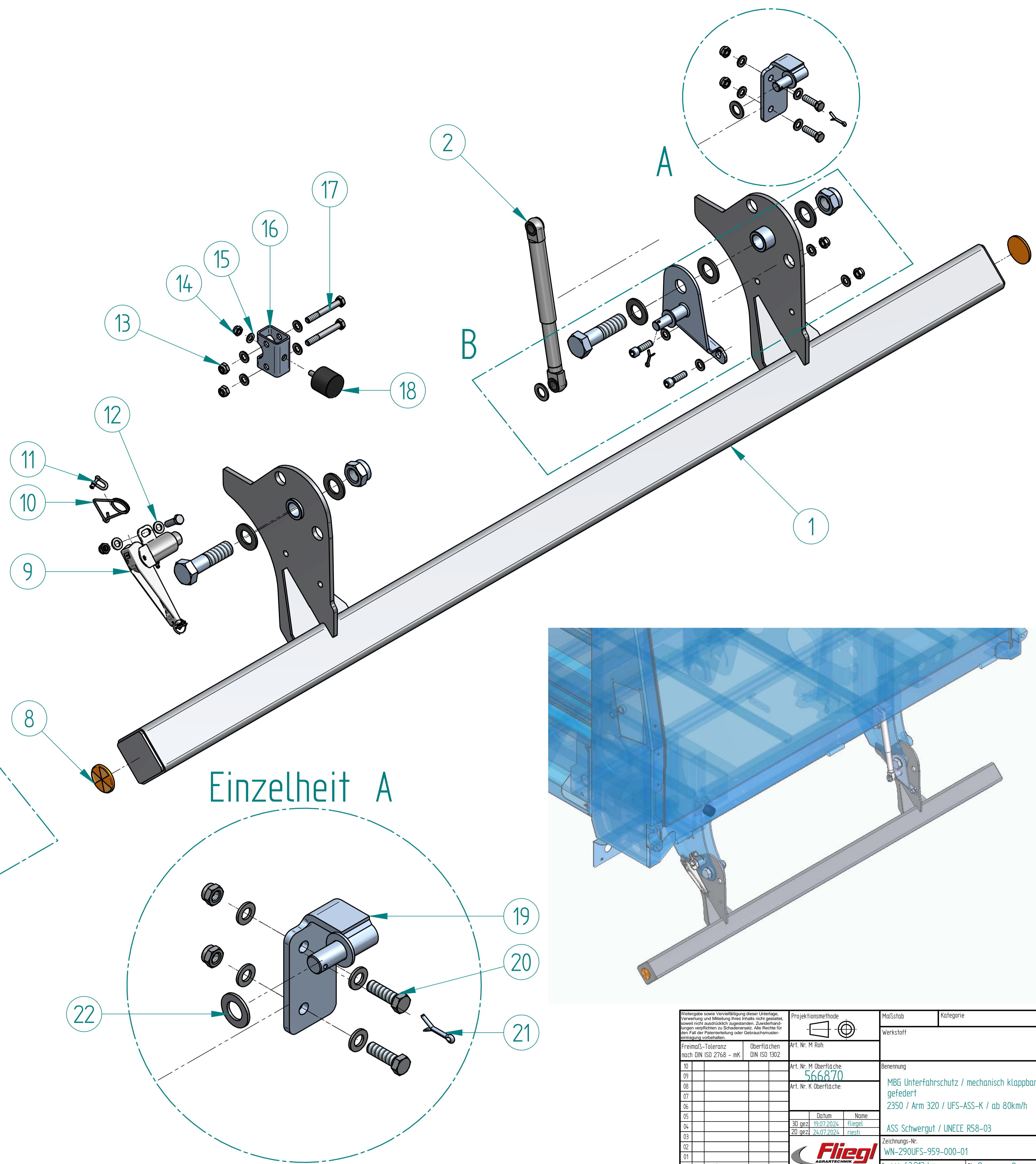


Pos.	Art. Nr. M	Zeichnungsnummer	Bezeichnung 1	Bezeichnung 2	Menge
1	562250	WN-290UFS-940-000	Unterfahrerschutz / geschweißt	2350 / Arm 320 / UFS-ASS-K	1
2	575027		Gaszugfeder Edelstahl	100-1200N-623001Z-AA+SpSt	1
3	574961	WN-290UFS-940-100-03	Zugfederaufnahme unten	UFS Gaszugfederhalter I. / ASS Schwergut	1
4	438101		Beilagscheibe ohne Fase - DIN 125 A	D 31mm / verzinkt	5
5	405956		Sechskantschraube - DIN 931 / 8.8	M 30 x 110 - verzinkt	2
6	473504		Zylinderschraube - DIN 912 / 8.8	M 12 x 40 / verzinkt	2
7	412254		Stopmutter - DIN 985 / 8	M 30 - verzinkt	2
8	416901		Rundstrahler / rund D60mm	gelb / zum Kleben	2
9	460938	WN-100BOL-073-04	Federriegel	D28	1
10	490483	WN-490FSY-507-01	Federstecker verzinkt	4mm / für Schleppendreieck / Federriegel	1
11	537680		Schakel gerade - verzinkt	5mm / LH 19mm / LW 10mm	1
12	411103		Beilagscheibe ohne Fase - DIN 125 A	D 13mm / verzinkt	14
13	412248		Stopmutter - DIN 985 / 8.8	M 12 - verzinkt	7
14	412247		Stopmutter - DIN 985 / 8	M 10 - verzinkt	1
15	411102		Beilagscheibe ohne Fase - DIN 125 A	D 10,5 mm / verzinkt	1
16	562674	ASGASS372-020101-116	Halterohr für Gummiauflager / lackiert	Unterfahrerschutz ASS Schwergut 80 km/h	1
17	405810		Sechskantschraube - DIN 931 / 8.8	M 12 x 90 - verzinkt	2
18	574960		Gummipuffer	Φ50 x 42mm / M 12 x 30 / AG einseitig	1
19	574962	WN-290UFS-940-200-03	Zugfederaufnahme oben	UFS Gaszugfederhalter I. / ASS Schwergut	1
20	406303		Sechskantschraube - DIN 933 / 8.8	M 12 x 40 - verzinkt	3
21	412470		Splint - DIN 94	5 x 32 - verzinkt	2
22	411106		Beilagscheibe ohne Fase - DIN 125 A	D 21mm / verzinkt	2



Freimaß-Toleranz nach DIN ISO 2768 - mKl		Oberflächen nach DIN ISO 1302		Projektionsmethode	Maßstab	Kategorie
				1st Ang	Werkstoff	
				Art. Nr. M Roh		
				Art. Nr. M Oberfläche		
				Art. Nr. K Oberfläche		
				Datum	Name	
				30.07.2024	Fliegel	
				20.07.2024	riestl	
				Benennung		
				MBG Unterfahrerschutz / mechanisch klappbar / gefedert		
				2350 / Arm 320 / UFS-ASS-K / ab 80km/h		
				ASS Schwergut / UNECE R58-03		
				Zeichnungs-Nr.		
				WN-290UFS-959-000-01		
				Gewicht: 63,213 kg		
				Bl. 2		v. 2

