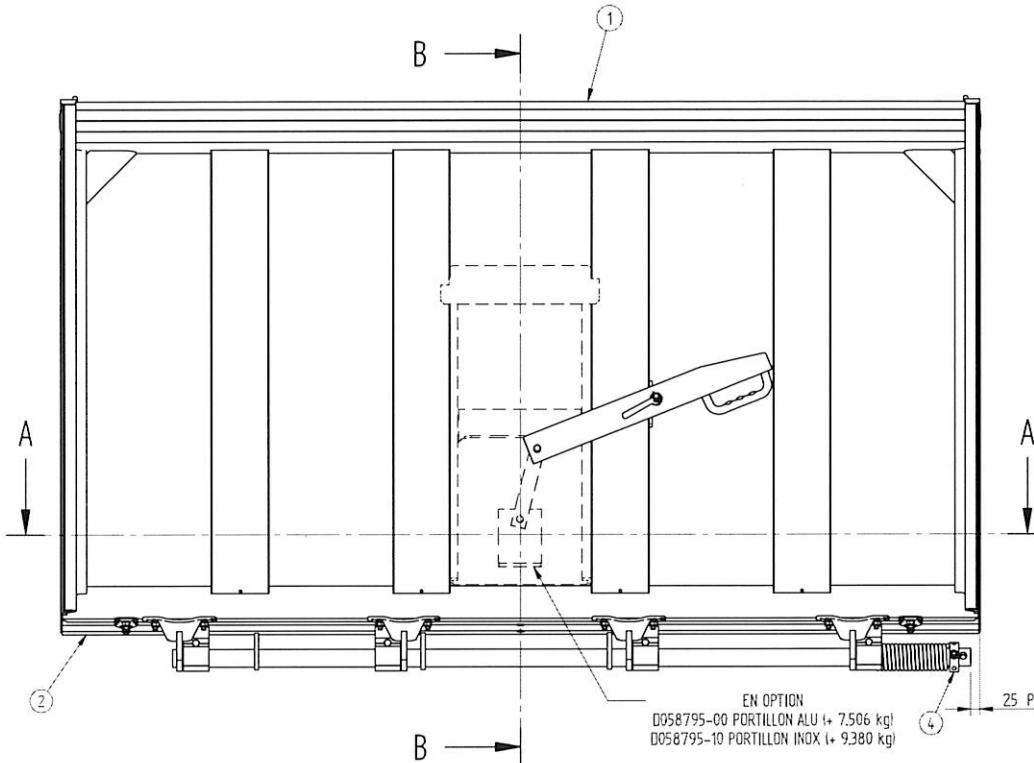
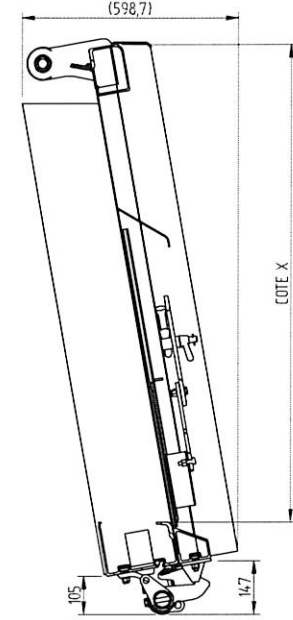
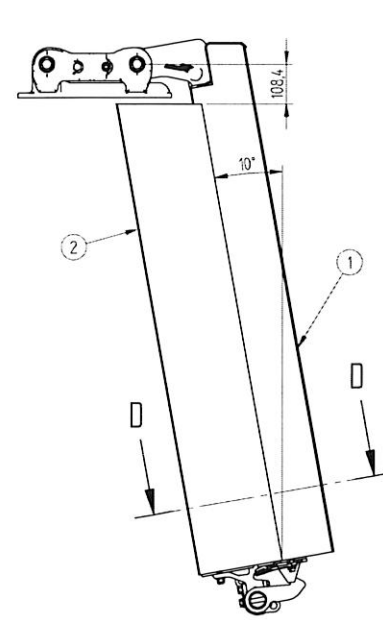


Ind.	Date	Dessinateur	modification	N° modif
F	12/05/2014	yelleboode	DECALAGE DE L'ARBRE 4 CROCHETS DE 25mm + MAJ COTE X TABLEAU	12358

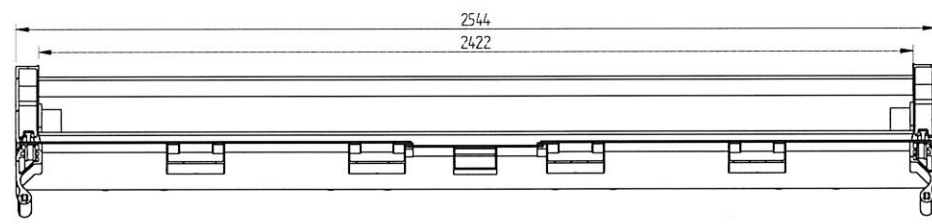


EN OPTION  
 D058795-00 PORTILLON ALU (+ 7.506 kg)  
 D058795-10 PORTILLON INOX (+ 9.380 kg)

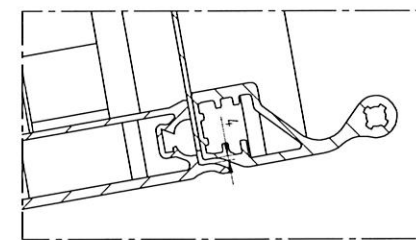
25 PAR RAPPORT AU VANTAIL



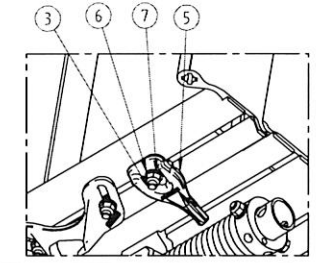
COUPE B-B



COUPE A-A



COUPE D-D



PORTE EPAISSEUR 6 mm VOIR OF

7	2	ECROU H FR M12 8	608205500
6	2	RONDELLE Z12 DACRO	608300500
5	2	CALE ANTI SAUT FORGEE	D044440-00
4	1	ENS VERROUILLAGE ARBRE PU TP/GV	D057281-00
3	2	VIS O 22X22 M12 35/35 8.8 CD	H030095-56

N°	Qté	Désignation	ID Article
PIECES COMMUNES AUX HAUTEURS			

2	1	ENS CAD FIX POS 10° TP 2410	D058386-01	D058386-02	D058386-03	D058386-04
1	1	ENS VANTAIL POS 10° TP 2410	D058394-01	D058394-02	D058394-03	D058394-04
N°	Qté	Désignation	D058396-01	D058396-02	D058396-03	D058396-04

H 1560	D058396-04	1567 mm	220.141 kg	240.555 kg
H 1460	D058396-03	1469 mm	212.309 kg	231.373 kg
H 1400	D058396-02	1410 mm	207.609 kg	225.863 kg
H 1300	D058396-01	1311 mm	199.777 kg	216.681 kg
H Utile	ID Article	Côte X	Masse Ep 4 mm	Masse Ep 6 mm

Matériau :		Masse : 839,835 kg			
Dessiné par :	mle noir	Date :	16/07/2012	<b>BENALU</b> 	
Vérifié par :	yelleboode	Date :	20/02/2013		
Titre : ENS POS 10° TP 2410					
<small>Pous nous résérons à tout moment le droit d'apporter des modifications        tous dessins et informations contenus dans ce plan ne peuvent être        reproduits ou utilisés sans autorisation préalable.</small>				N°	D058396-00
				Rév. :	F