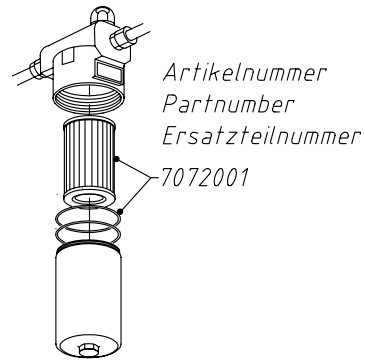


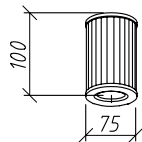
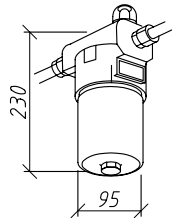
Pagina Page Seite	(NL) Inhoudsopgave	(GB) Table of contents	(D) Inhaltsverzeichnis
	BENAMING	DESCRIPTION	BENENNUNG
1.1	Persfilter	Pressure filter	Druckfilter
1.2	Samenstelling CF500 SL systeem	Composition CF500 SL system	Zusammenbau CF500 SL System
1.3	Besturingsventiel "E"	Control valve "E"	Steuerungsventil "E"
1.4	Besturingsventiel "B"	Control valve "B"	Steuerungsventil "B"
1.5	Besturingsventiel / magneten	Control valve / solenoid	Steuerungsventil / Spule
1.6	Bedieningen CF7/CF8	Operations CF7/CF8	Bedienungen CF7/CF8
1.6.1	Bedieningen CF3/CF4	Operations CF3/CF4	Bedienungen CF3/CF4
1.7	Cilinder	Cylinder	Zylinder
1.8	Aluminium profielen	Aluminium profiles	Aluminium Profile
1.8.1	Aluminium profielen	Aluminium profiles	Aluminium Profile
1.9	Eindkappen & Rollen	Blocks & Rolls	Endkappen & Rollen
1.10	Kammen	Bearing block strips	Gleitkammer
1.11	Geleiders	Bearing	Gleitlager
	Wijzigingen voorbehouden. Geldigheid prijslijst gedurende het aangegeven kalenderjaar, waarbij altijd de actuele prijs in het Cargo Floor B.V. computersysteem geldt, het is raadzaam vooraf de actuele prijs bij Cargo Floor B.V. te checken.	All changes reserved. This pricelist is valid during the given calendar year, valid is always the latest price given by the Cargo Floor computer system, so we advice you to contact us beforehand to check the price.	Änderungen vorbehalten. Diese Preisliste ist gültig während des angegebenen Kalenderjahres, wobei immer der aktuellsten Preis, die das Cargo Floor Computer-system angibt, gilt. Wir raten deswegen vorab uns zu kontaktieren um zu kontrollieren ob der Preis noch stimmt.

Cargo Floor persfilter
 Cargo Floor pressure filter
 Cargo Floor Druckfilter

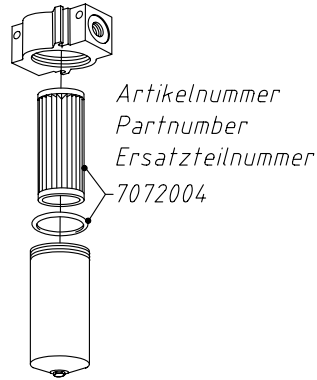
10-1993 / 01-2001



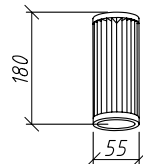
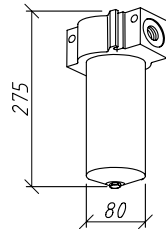
Artikelnummer
 Partnumber
 Ersatzteilnummer
 7072001



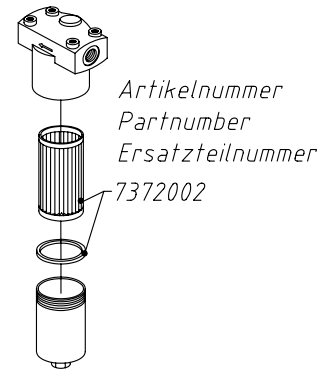
01-2001 / 12-2003



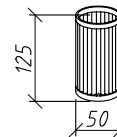
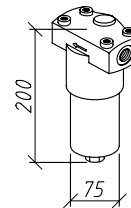
Artikelnummer
 Partnumber
 Ersatzteilnummer
 7072004



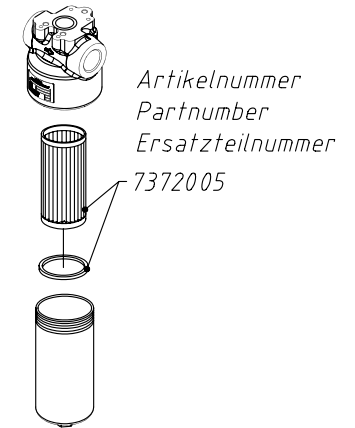
12-2003 / 04-2005



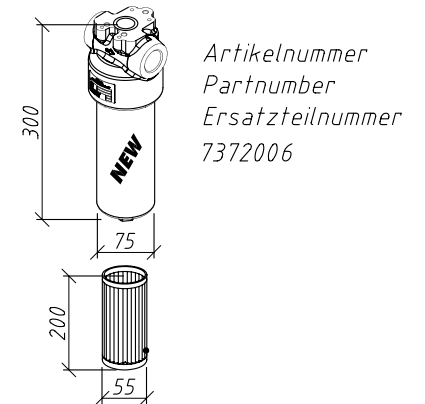
Artikelnummer
 Partnumber
 Ersatzteilnummer
 7372002



04-2005 ---->



Artikelnummer
 Partnumber
 Ersatzteilnummer
 7372005



Artikelnummer
 Partnumber
 Ersatzteilnummer
 7372006



Cargo Floor B.V.
 Byte 14
 NL-7741 MK Coevorden
 P.O. Box 271
 NL-7740 AG Coevorden
 E-mail: info@cargofloor.nl



PROJECT:
Explode Views
 SUBJECT:
Persfilter / Pressure filter / Druckfilter

ORDER: ...
 DATE: 15-12-03
 DRAWN: N. Mater

REV	DATE	CHANGES	BY
C	23-03-05	Pagina nummer wijzigen	G.R.B.
B	17-03-05	Nieuwe filter toevoegen	G.R.B.
A	03-06-04	Filterplaat toevoegen	G.R.B.

PAGE
 1.1
 DRAWING NUMBER :
EV50001-CF-207

Phone: +31-524-593900 Fax: +31-524-593999

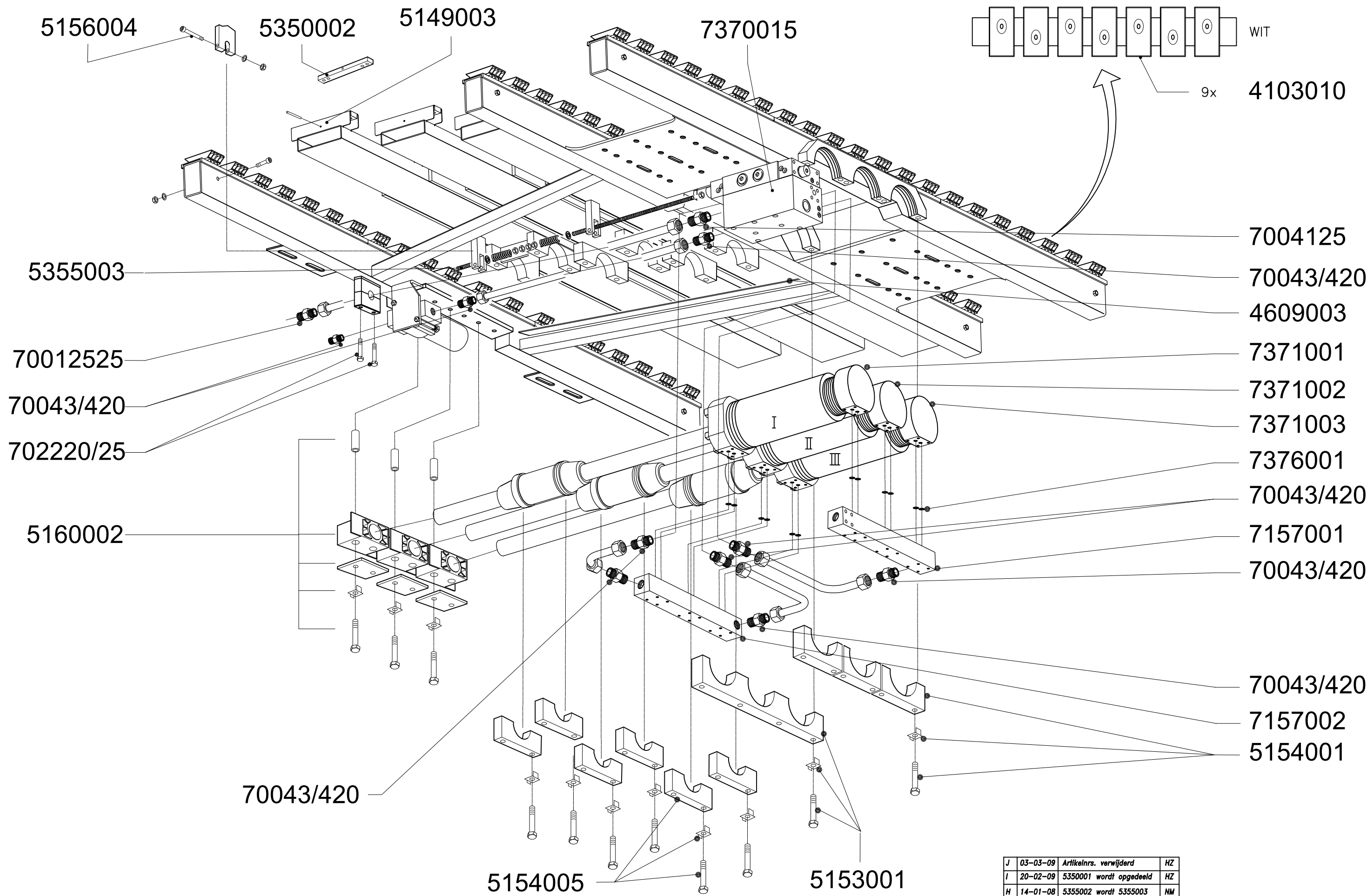
All rights strictly reserved. Reproductions or issue to third parties in any form whatever is not permitted without written authority from the proprietor.

Bestelnummer Parts number Ersatzteilnummer	NL Filter Pagina 1.1 BENAMING	GB Filter Page 1.1 DESCRIPTION	D Filter Seite 1.1 BENENNUNG	
7072001	Filterelement "Fairey Arlon" 1	Filter element "Fairey Arlon" type 1	Filtereinsatz "Fairey Arlon" Typ 1	
7072004	Filterelement Fairey Arlon 2	Filter element "Fairey Arlon" type 2	Filtereinsatz "Fairey Arlon" Typ 2	
7372002	CF500 filterelement 18P-1	CF500 filterelement 18P-1	CF500 Filtereinsatz 18P-1	
7372006	Filterset PF2005 (compleet)	Filterset PF2005 complete	Filterset PF2005 Komplett	
7372005	Filterelement PF2005, inclusief pakkingset	Filterelement PF2005	Filtereinsatz PF2005	
	<p>Prijzen : per stuk in EURO, excl. B.T.W.</p> <p>Levering : af werk, volgens onze standaard leverings- en betalingsvoorwaarden</p> <p>Betaling : netto, binnen 14 dagen na factuurdatum</p> <p>Wijzigingen voorbehouden, zie inhoudsopgave</p>	<p>Prices : each in EURO, excl. VAT</p> <p>Delivery : Ex Works, according to our standard terms of payment and delivery</p> <p>Payment : nett, due 14 days from date of invoice</p> <p>All changes reserved, see table of contents</p>	<p>Preisen : pro Stück in EURO, excl. Mwst.</p> <p>Lieferung : ab Werk, laut unsere standard Lieferungs- und Zahlungsbedingungen</p> <p>Zahlung : netto, innerhalb 14 Tagen ab Rechnungsdatum</p> <p>Änderungen vorbehalten, sehe Inhaltsverzeichnis</p>	

Tel: +31 (0) 524 59 39 00

Fax: +31 (0) 524 59 39 99

E-mail: info@cargofloor.nl



Cargo Floor B.V.
P.O. Box 271
NL-7740 AG Coevorden
Phone: +31-524-593900
Fax: +31-524-593999
E-mail: info@cargofloor.nl



PROJECT:
Exploded views CF500

SUBJECT:
CF500- samenstelling

All rights strictly reserved. Reproductions or issue to third parties in any form whatever is not permitted without written authority from the proprietor.

ORDER: ...

DATE: 13-05-03

DRAWN: Booi (TA)

J	03-03-09	Artikelnrs. verwijderd	HZ
I	20-02-09	5350001 wordt opgedeeld	HZ
H	14-01-08	5355002 wordt 5355003	NM
G	07-11-05	7157002 was 7357001	GRB
F	22-08-05	Draad cil. 3 aanpassen	GRB
E	23-03-05	Art. 5149001 verwijderen	GRB
D	17-03-05	Art. aanpassen	GRB
C	16-02-04	Bedieningsventiel aanpassen	GRB
B	18-11-03	5355002 was 5355001	GRB
REV	DATE	CHANGES	BY

CF500

PAGE 1.2 OF

DRAWING NUMBER :
EV50001-CF-202

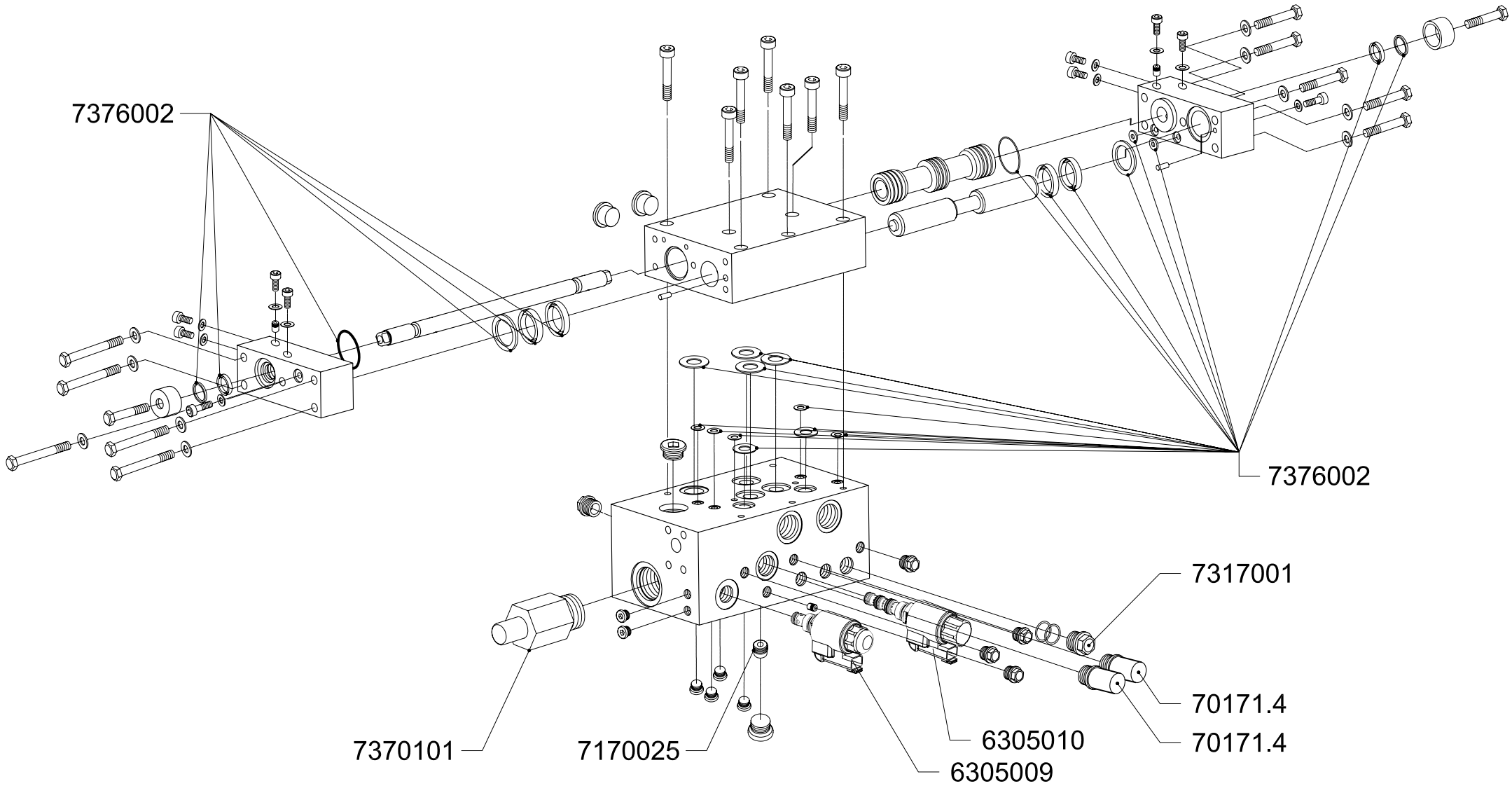
Bestelnummer Parts number Ersatzteilnummer	(NL) Samenstelling Pagina 1.2 BENAMING	(GB) Composition Page 1.2 DESCRIPTION	(D) Zusammenbau Seite 1.2 BENENNUNG	
4103010	Kunststofkam 7/112 H32mm (wit)	Plastic bearing block white, 7-112, height 32mm.	Kunststoff Gleitkamm Weiß, 7-112, Höhe 32mm.	
4609003	CF500 kunst framevoet ondersteuning 3mm	CF500 Plastic strip for moving cross member support 3mm	CF500 Kunststoff Strip für Rahmenfußunterstützung 3mm	
5149003	CF500 U-Profiel framevoet (4x M12 / 200 mm)	U-Profile framefoot CF500 / CF100 (4x M12 / 200 mm)	U-Profil für Rahmenfüß CF500 / CF100 (4x M12 / 200 mm)	
5153001	CF500 Klembeugel (3-voudig)	Clamping plate for cylinder triple (CF500)	Klemmplatte für Zylinder 3-fach (CF500)	
5154001	Klembeugel cilinder enkelvoudig (CF500)	Clamping plate for 1 cylinder (CF500)	Klemmplatte für 1 Zylinder (CF500)	
5154005	Klembeugel zuigerstang / framevoet (CF500)	Clamping plate cylinder bar/moving crossmember (CF500)	Klemmplatte Zylinderstange/Rahmenfuß (CF500)	
5156004	CF500 Commandolip framevoet (1/3)	CF500 Commandlip for threaded rod (1/3)	CF500 Steuergabel für Gewindestange (1/3)	
5160002	Cilinderstanggeleidsset CF300 / CF500 complete	Set Guide blocks for 3 cylinderbars CF300 / CF500 complete	Satz Führungsblöcke für 3 Zylinderstange CF300 / CF500 komplett	
5350002	CF500 Montagestrip 4xM12 (200mm)	CF500 Assembly strip L=200mm 4 x M12	CF500 Montagestrip L.200mm 4 x M12	
5355003	Draadstang L.=1.000 mm (compleet)	Threaded rod L.=1.000 mm (complete)	Gewindestang L.=1.000 mm (Komplett)	
7004125	Rechte inschroefkoppeling 1" x 25 mm	Straight screw-in coupling 1" x 25 mm	Garade Einschraubverschraubung 1" x 25 mm	
7157001	CF500 Commonrail bodemzijde	CF500 common rail bottom side	CF500 Common Rail Bodenseite	
7157002	CF500 Commonrail stangzijde	CF500 common rail bar side	CF500 Common Rail Stangseite	
7370015	Besturingsventiel E-bediend	CF500 control valve E control	CF500 Steuerungventil E-Bedienung	
7371001	CF500 Cilinder nr.1 (bevest.materiaal)	CF500 hydraulic cylinder no. 1 with fasteningmaterials	CF500 Hydraulik Zylinder Nr. 1 mit Befestigungsmaterialien	
7371002	CF500 Cilinder nr.2 (bevest. materiaal)	CF500 hydraulic cylinder no. 2 with fasteningmaterials	CF500 Hydraulik Zylinder Nr. 2 mit Befestigungsmaterialien	
7371003	CF500 Cilinder nr.3 (bevest.materiaal)	CF500 hydraulic cylinder no. 3 with fasteningmaterials	CF500 Hydraulik Zylinder Nr. 3 mit Befestigungsmaterialien	
7376001	CF500 Afdichtingset (commonrail)	CF500 Seals for common rail	CF500 Abdichtungssatz für Common rail	
70012525	Rechte verbindingskoppeling 25x25mm	Straight connecting coupling 25 x 25 mm	Gerade Verschraubung 25 x 25 mm	
70043/420	Rechte inschr.kopp. 3/4" x 20mm	Straight screw-in coupling 3/4" x 20 mm	Gerade Einschraubverschraubung 3/4" x 20 mm	
702220/25	Bout (beugel 20/25mm)	Bolt for clamp 20 + 25mm	Bolz für Klemme 20 + 25mm	
	Prijzen : per stuk in EURO, excl. B.T.W. Levering : af werk, volgens onze standaard leverings- en betalingsvoorwaarden Betaling : netto, binnen 14 dagen na faktuurdatum Wijzigingen voorbehouden, zie inhoudsopgave	Prices : each in EURO, excl. VAT Delivery : Ex Works, according to our standard terms of payment and delivery Payment : nett, due 14 days from date of invoice All changes reserved, see table of contents	Preisen : pro Stück in EURO, excl. Mwst. Lieferung : ab Werk, laut unsere standard Lieferungs- und Zahlungsbedingungen Zahlung : netto, innerhalb 14 Tagen ab Rechnungsdatum Änderungen vorbehalten, siehe Inhaltsverzeichnis	

Tel: +31 (0) 524 59 39 00

Fax: +31 (0) 524 59 39 99

E-mail: info@cargofloor.nl

7370015



Cargo Floor B.V.
P.O. Box 271
NL-7740 AG Coevorden
Phone: +31-524-593900
Fax: +31-524-593999
E-mail: info@cargo-floor.nl



PROJECT:
Exploded views CF500

SUBJECT:
Besturingsventiel

All rights strictly reserved. Reproductions or issue to third parties in any form whatever is not permitted without written authority from the proprietor.

ORDER: ...

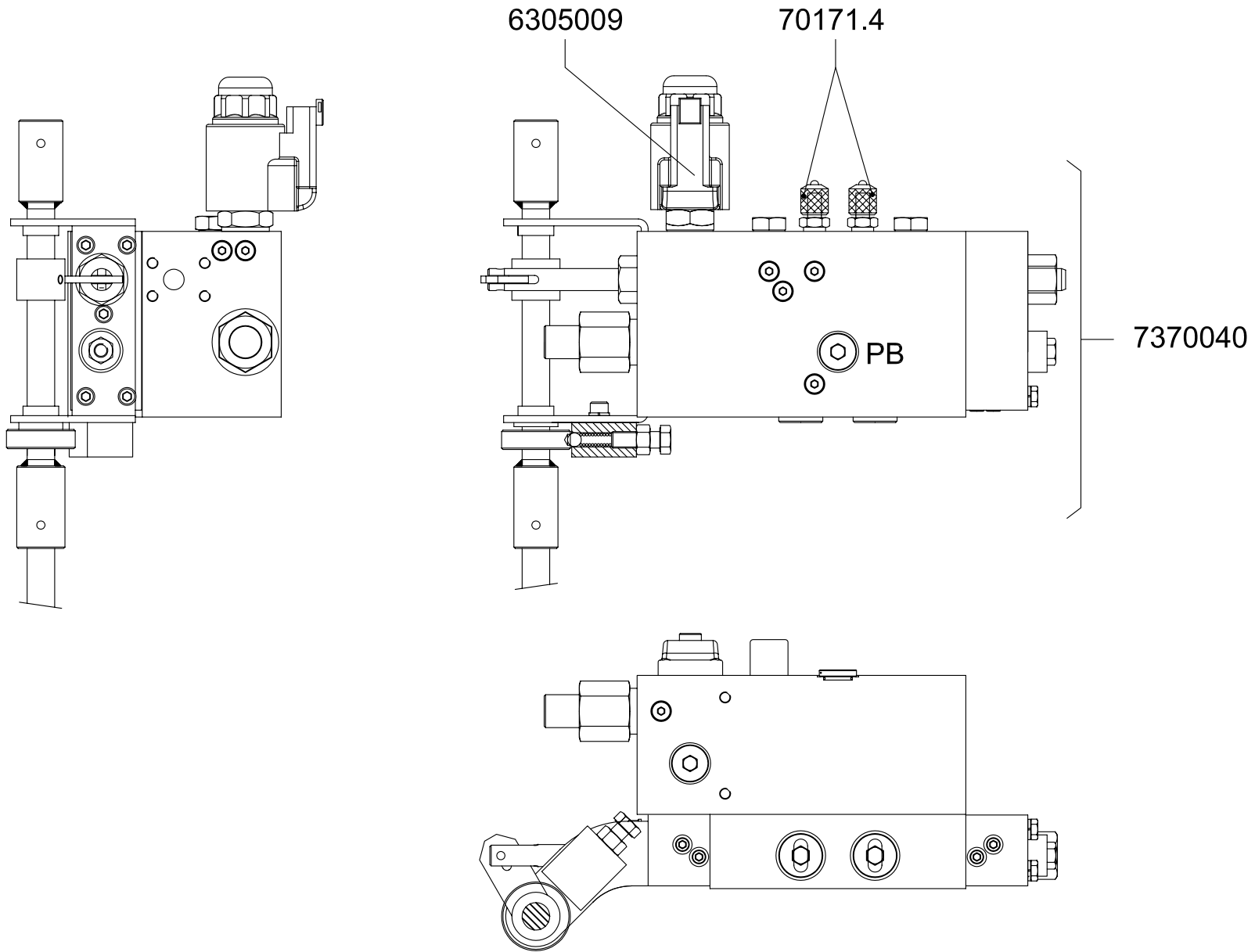
DATE: 04-06-03

DRAWN: Boel (TA)

REV	DATE	CHANGES	BY
F	21-07-05	Afdichtingszet markeren	GRB
E	18-07-05	Draaisel positie aanp.	GRB
D	17-03-05	Ventielen aanpassen	GRB
C	22-04-04	Plusjars corrigeren	GRB
B	16-02-04	Extra Imbusbout toevo.	GRB
A	27-10-03	7370015 was 7370001	GRB

PAGE	OF	DRAWING NUMBER :
1.3		EV50001-CF-205

Bestelnummer Parts number Ersatzteilnummer	(NL) Besturingsventiel "E" Pagina 1.3 BENAMING	(GB) Control valve "E" Page 1.3 DESCRIPTION	(D) Steuerungsventil "E" Seite 1.3 BENENNUNG	
7370015	Besturingsventiel E-bediend	CF500 control valve E control	CF500 Steuerungsventil E-Bedienung	
6305009	Magneet + stift (GS02)	Cartridge + solenoid (GS02)	Stift + Spule (GS02)	
6305010	Magneet + stift (G02)	Cartridge + solenoid (G02)	Stift + Spule (G02)	
6305014	Magneet G(+GS)02 (26V)	Solenoid G(+GS)02 26V	Spule G(+GS)02 26V	
6305015	CF500 Magneet G(+GS)02 (12V)	CF500 solenoid G(+GS)02 (12 V)	CF500 Spule G(+GS)02 (12V)	
6305016	CF500 Magneet G(+GS)02 (220V)	CF500 solenoid G(+GS)02 (220V)	CF500 Spule G(+GS)02 (220V)	
7370101	Drukstift drukbegrenzingsventiel	Pressure cartridge pressure control valve	Druckstift Druckbegrenzungsventil	
7317001	CF500 A-plug	CF500 plug A	CF500 Schraubverschluss A	
7170025	CF500 drossel blind tbv E-bediening	CF500 choke for E-control	CF500 Drossel blind für E- Bedienung	
7376002	CF500 Afdichtingset (besturingsventiel)	CF500 seals for control valve	CF500 Abdichtung für Steuerungsventil	
70171.4	Minimess meetaansluiting	Minimess measuring connection	Minimess Messanschluß	
Prijzen : per stuk in EURO, excl. B.T.W. Levering : af werk, volgens onze standaard leverings- en betalingsvoorwaarden Betaling : netto, binnen 14 dagen na factuurdatum Wijzigingen voorbehouden, zie inhoudsopgave		Prices : each in EURO, excl. VAT Delivery : Ex Works, according to our standard terms of payment and delivery Payment : nett, due 14 days from date of invoice All changes reserved, see table of contents		Preisen : pro Stück in EURO, excl. Mwst. Lieferung : ab Werk, laut unsere standard Lieferungs- und Zahlungsbedingungen Zahlung : netto, innerhalb 14 Tagen ab Rechnungsdatum Änderungen vorbehalten, siehe Inhaltsverzeichnis



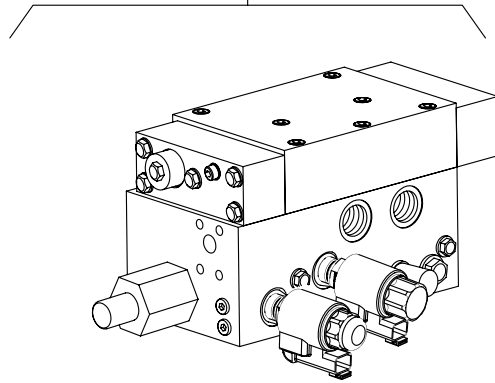
Bestelnummer Parts number Ersatzteilnummer	<div style="text-align: center;">(NL)</div> Besturingsventiel "B" Pagina 1.4 BENAMING	<div style="text-align: center;">(GB)</div> Control valve "B" Page 1.4 DESCRIPTION	<div style="text-align: center;">(D)</div> Steuerungsventil "B" Seite 1.4 BENENNUNG	
8370040	CF500 Besturingsventiel B-bediend (comp)	CF500 control valve B-operation (compl.)	CF500 Steuerungventil B-bedienung (kompl)	
6305001	CF500 Magneet + stift Deutsch (GS02)	CF500 cartridge + solenoid GS02 Deutsch	CF500 Stift + Spule GS02 Deutsch	
6305014	Magneet G(+GS)02 (26V)	Solenoid G(+GS)02 26V	Spule G(+GS)02 26V	
70171.4	Minimess meetaansluiting	Minimess measuring connection	Minimess Messanschluß	
	Prijzen : per stuk in EURO, excl. B.T.W. Levering : af werk, volgens onze standaard leverings- en betalingsvoorwaarden Betaling : netto, binnen 14 dagen na factuurdatum Wijzigingen voorbehouden, zie inhoudsopgave	Prices : each in EURO, excl. VAT Delivery : Ex Works, according to our standard terms of payment and delivery Payment : nett, due 14 days from date of invoice All changes reserved, see table of contents	Preisen : pro Stück in EURO, excl. Mwst. Lieferung : ab Werk, laut unsere standard Lieferungs- und Zahlungsbedingungen Zahlung : netto, innerhalb 14 Tagen ab Rechnungsdatum Änderungen vorbehalten, siehe Inhaltsverzeichnis	

Tel: +31 (0) 524 59 39 00

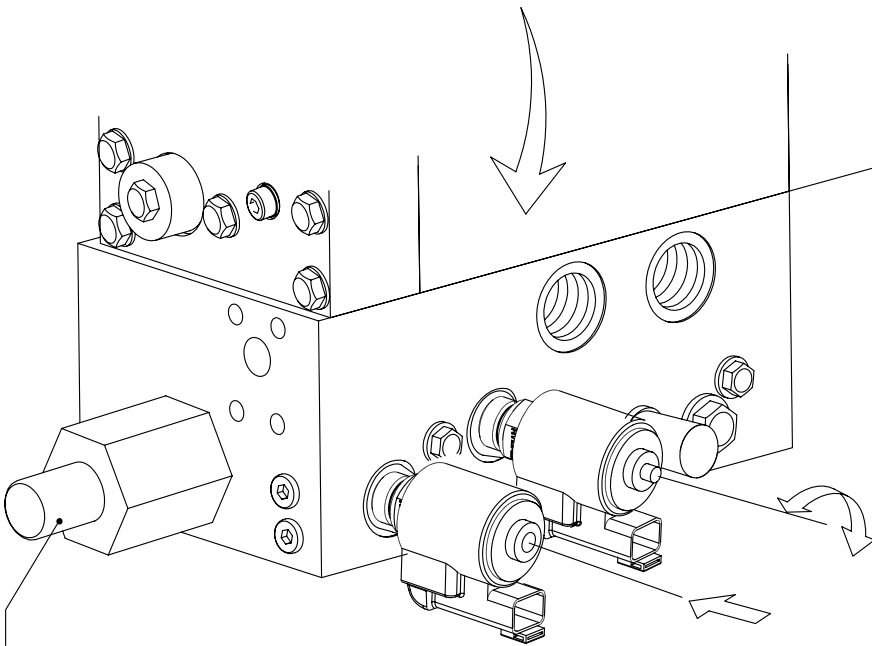
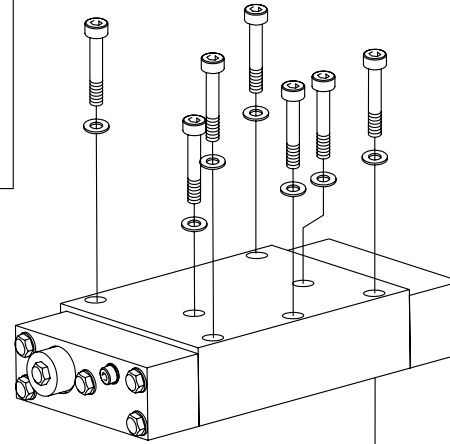
Fax: +31 (0) 524 59 39 99

E-mail: info@cargofloor.nl

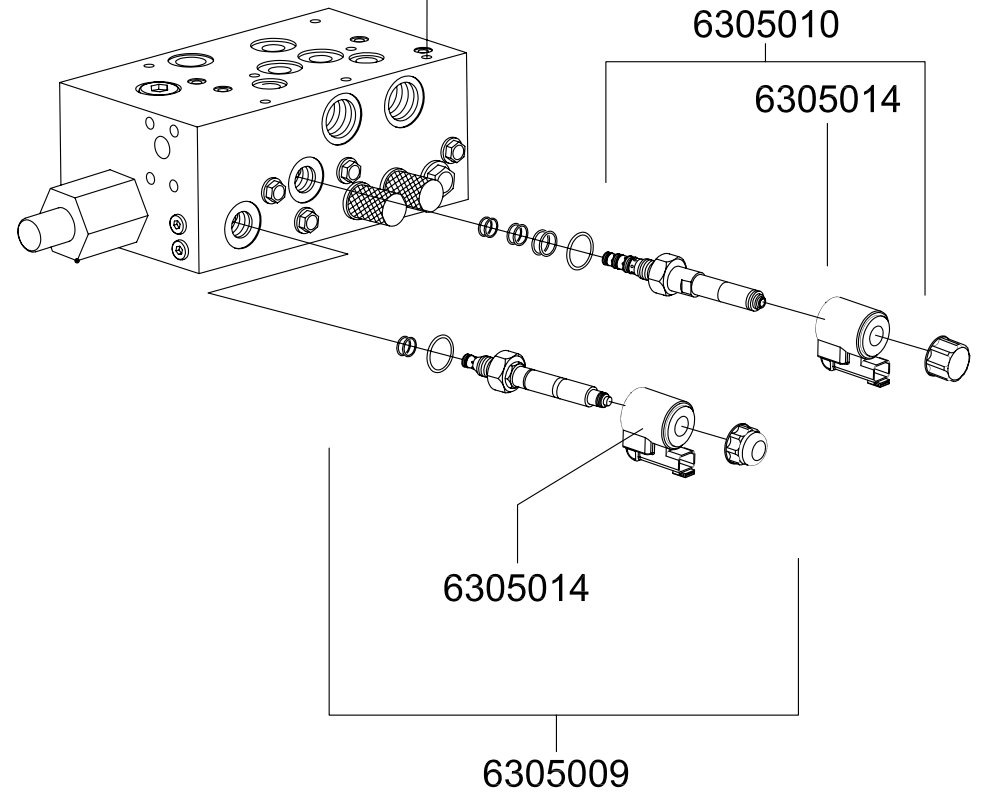
7370015



Afdichtingsset : 7376002
 Seals : 7376002
 Abdichtung : 7376002
 Entacher : 7376002



7370101



6305010

6305014

6305014

6305009



Cargo Floor B.V.
 P.O. Box 271
 NL-7740 AG Coevorden
 Phone: +31-524-593900
 Fax: +31-524-593999
 E-mail: info@cargo-floor.nl



PROJECT:
Exploded views CF500
 SUBJECT:
Besturingsventiel

All rights strictly reserved. Reproductions or issue to third parties in any form whatever is not permitted without written authority from the proprietor.

ORDER: ...
 DATE: 04-06-03
 DRAWN: Boel (TA)

F	21-03-06	6305011 & 6305012 vwr.	GRB
E	23-03-05	Art. nr. 7370002 vervgd.	GRB
D	17-03-05	Verfelen aanpassen	GRB
C	16-02-04	Extra Imbusbout toe.	GRB
B	15-01-04	Bed. 602 stift vervallen	NMM
A	27-10-03	7370015 was 7370001	GRB
	REV DATE	CHANGES	BY

PAGE 1.5 OF
 DRAWING NUMBER :
EV50001-CF-206

Bestelnummer Parts number Ersatzteilnummer	<div style="text-align: center;">(NL)</div> Besturingsventiel / magneten Pagina 1.5 BENAMING	<div style="text-align: center;">(GB)</div> Control valve / solenoid Page 1.5 DESCRIPTION	<div style="text-align: center;">(D)</div> Steuerungsventil / Spule Seite 1.5 BENENNUNG	
7370015	Besturingsventiel E-bediend	CF500 control valve E control	CF500 Steuerungsventil E-Bedienung	
6305009	Magneet + stift (GS02)	Cartridge + solenoid (GS02)	Stift + Spule (GS02)	
6305014	Magneet G(+GS)02 (26V)	Solenoid G(+GS)02 26V	Spule G(+GS)02 26V	
6305010	Magneet + stift (G02)	Cartridge + solenoid (G02)	Stift + Spule (G02)	
6305014	Magneet G(+GS)02 (26V)	Solenoid G(+GS)02 26V	Spule G(+GS)02 26V	
7370101	Drukstift druckbegrenzingsventiel	Pressure cartridge pressure control valve	Druckstift Druckbegrenzungsventil	
7376002	CF500 Afdichtingset (besturingsventiel)	CF500 seals for control valve	CF500 Abdichtung für Steuerungsventil	
Prijzen : per stuk in EURO, excl. B.T.W. Levering : af werk, volgens onze standaard leverings- en betalingsvoorwaarden Betaling : netto, binnen 14 dagen na factuurdatum Wijzigingen voorbehouden, zie inhoudsopgave		Prices : each in EURO, excl. VAT Delivery : Ex Works, according to our standard terms of payment and delivery Payment : nett, due 14 days from date of invoice All changes reserved, see table of contents		Preisen : pro Stück in EURO, excl. Mwst. Lieferung : ab Werk, laut unsere standard Lieferungs- und Zahlungsbedingungen Zahlung : netto, innerhalb 14 Tagen ab Rechnungsdatum Änderungen vorbehalten, siehe Inhaltsverzeichnis

Tel: +31 (0) 524 59 39 00

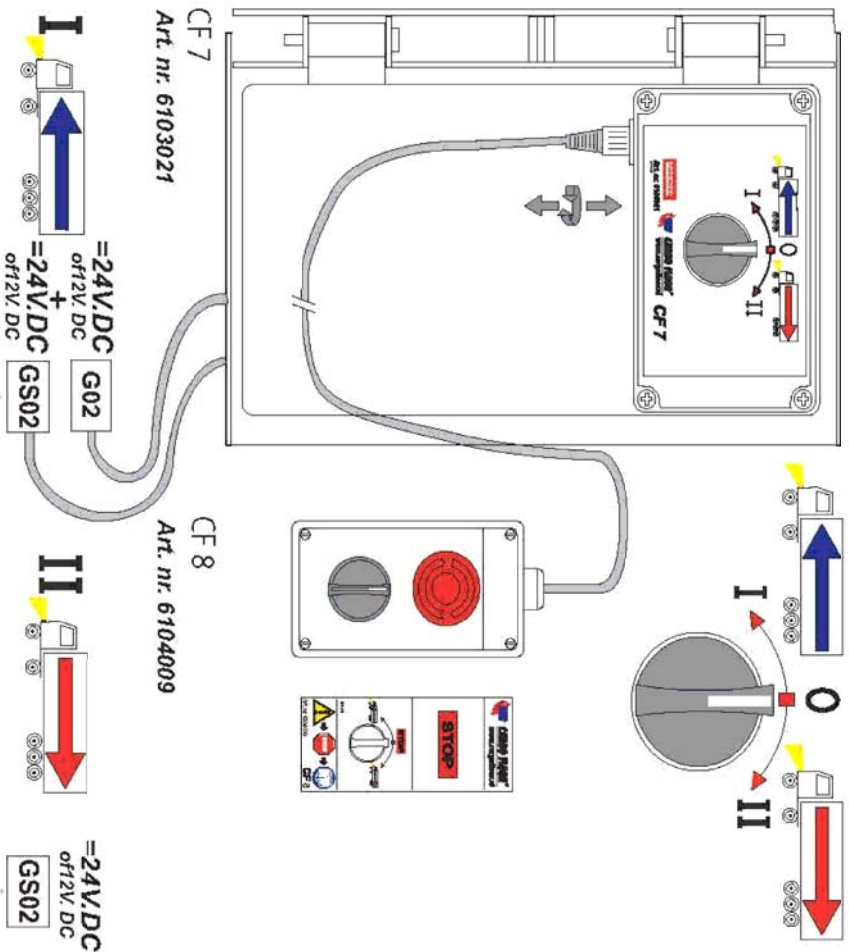
Fax: +31 (0) 524 59 39 99

E-mail: info@cargofloor.nl



2 Amp.

STOP



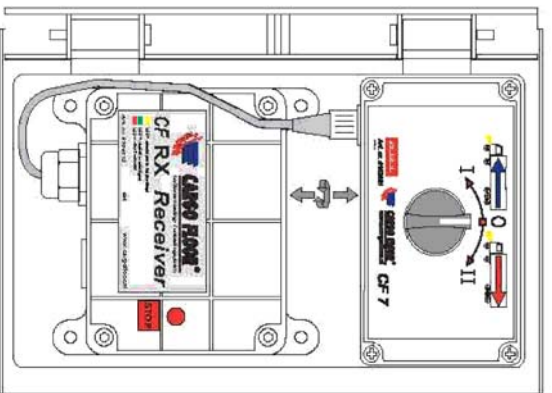
Optional: Optioneel: Option:

CF RX Receiver

Art. nr. 6104012

CF TX

Art. nr. 6104013



3x 1.5V type AAA

CARGO FLOOR®
www.cargofloor.nl



S 012-E

1-2007

Bestelnummer Parts number Ersatzteilnummer	(NL) Bedieningen CF7/CF8 Pagina 1.6 BENAMING	(GB) Operations CF7/CF8 Page 1.6 DESCRIPTION	(D) Bedieningen CF7/CF8 Seite 1.6 BENENNUNG	
6103021	Schakelaarset CF7 "E" (onderaansluiting)	CF500 switch CF7 "E", connections at the underside	CF500 Schalkschrack CF7 "E" Unteranschluß	
6104009	Schakelaar CF8 tbv "E" systeem	Control switch with cable CF8 for "E" system	Fernbedienung mit Kabel CF8 für "E" System	
6104012	CF RX Receiver (CF/E-systeem)	CF RX RECEIVER (CF/E system)	CF RX RECEIVER (CF/E System)	
6104013	CF TX sender (CF/E-systeem)	CF TX sender (CF/E-system)	CF TX Sender (CF/E-Systeem)	
6104006	Complete radiografische afstandsbediening set "E"	Radiographic controlled switch for "E" controlled system, complete set	Funktelegrafische Schalter für "E" System, komplette Satz	
6103019	Schakelaarset CF7/8 "E" met onderaansluiting, compleet in kast	CF500 switch set CF7+CF8 "E" connections at the underside, complete in a box	CF500 Schalterset CF7+CF8 versehen von Unteranschluß, komplett im Schrank	
	<p>Prijzen : per stuk in EURO, excl. B.T.W.</p> <p>Levering : af werk, volgens onze standaard leverings- en betalingsvoorwaarden</p> <p>Betaling : netto, binnen 14 dagen na factuurdatum</p> <p>Wijzigingen voorbehouden, zie inhoudsopgave</p>	<p>Prices : each in EURO, excl. VAT</p> <p>Delivery : Ex Works, according to our standard terms of payment and delivery</p> <p>Payment : nett, due 14 days from date of invoice</p> <p>All changes reserved, see table of contents</p>	<p>Preisen : pro Stück in EURO, excl. Mwst.</p> <p>Lieferung : ab Werk, laut unsere standard Lieferungs- und Zahlungsbedingungen</p> <p>Zahlung : netto, innerhalb 14 Tagen ab Rechnungsdatum</p> <p>Änderungen vorbehalten, siehe Inhaltsverzeichnis</p>	

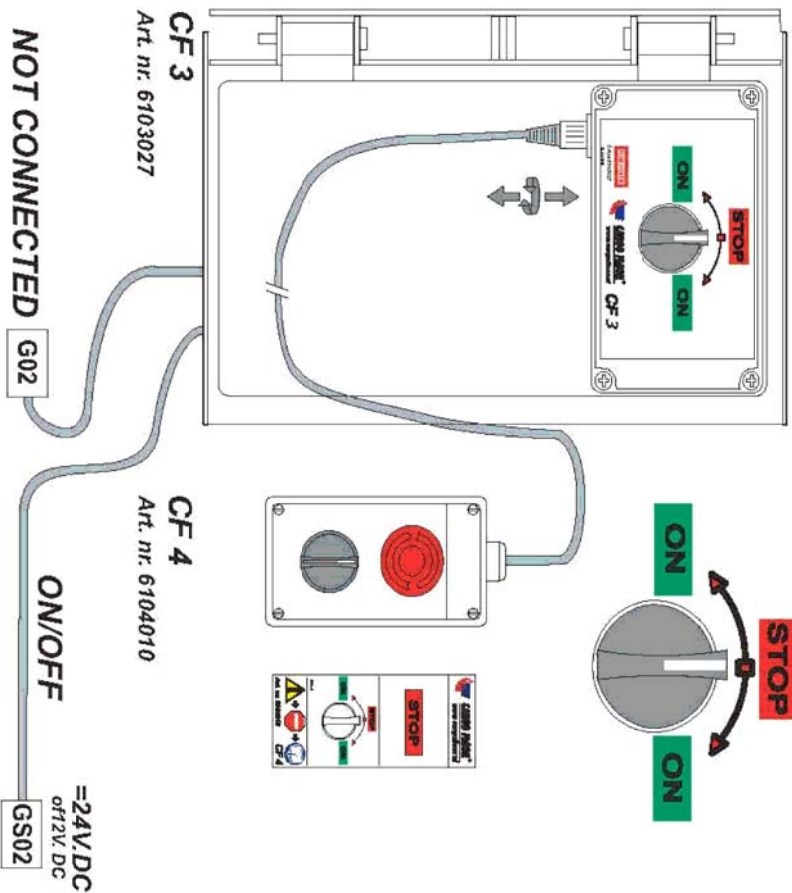
Tel: +31 (0) 524 59 39 00

Fax: +31 (0) 524 59 39 99

E-mail: info@cargofloor.nl

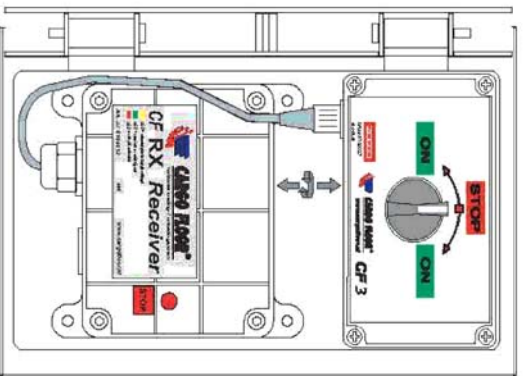


2 Amp.

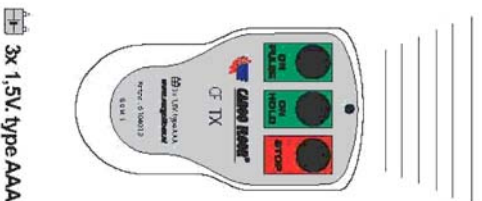


Optional: Optioneel: Option:

CF RX Receiver
Art. nr. 6104012



CF TX
Art. nr. 6104013



CARGO FLOOR®
www.cargofloor.nl



S.012-B

1-2007

CARGO FLOOR®

Phone: +31-524-593900 Fax: +31-524-593999

Cargo Floor B.V.
Byte 14
NL-7741 MK Coevorden
P.O. Box 271
NL-7740 AG Coevorden
E-mail: info@cargofloor.nl



ISO 9001-2000
Certified company

PROJECT:
Exploded views CF500
SUBJECT:
Bedieningskast CF3-CF4

All rights strictly reserved. Reproductions or issue to third parties in any form whatever is not permitted without written authority from the proprietor.

ORDER: ...

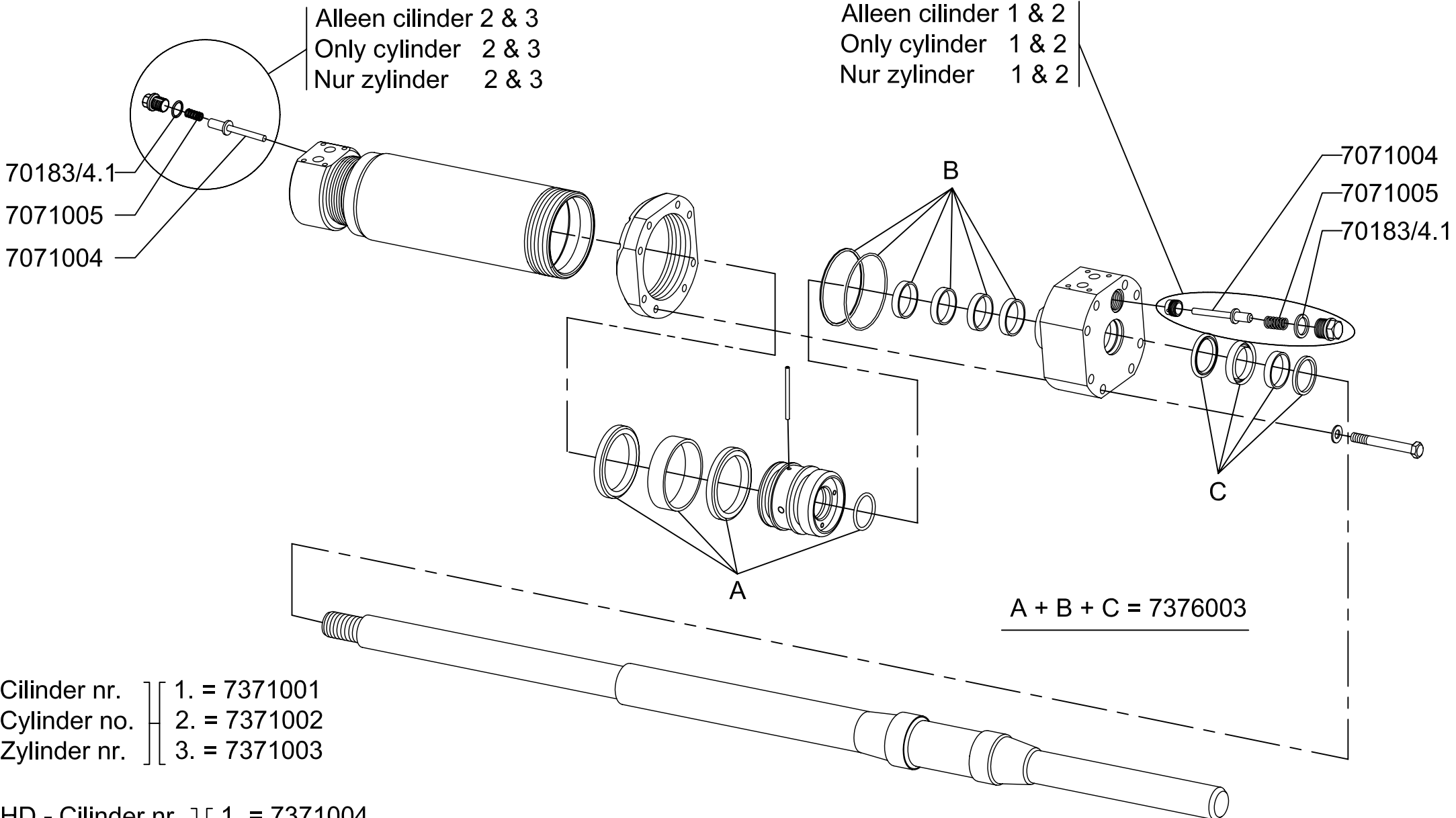
DATE: 21-07-04

DRAWN: Braakman (MAC)

PAGE
1.6.1

DRAWING NUMBER :
EV50001-CF-211

REV	DATE	CHANGES	BY
A	14-01-08	Verv. door nwe. schakelaar	



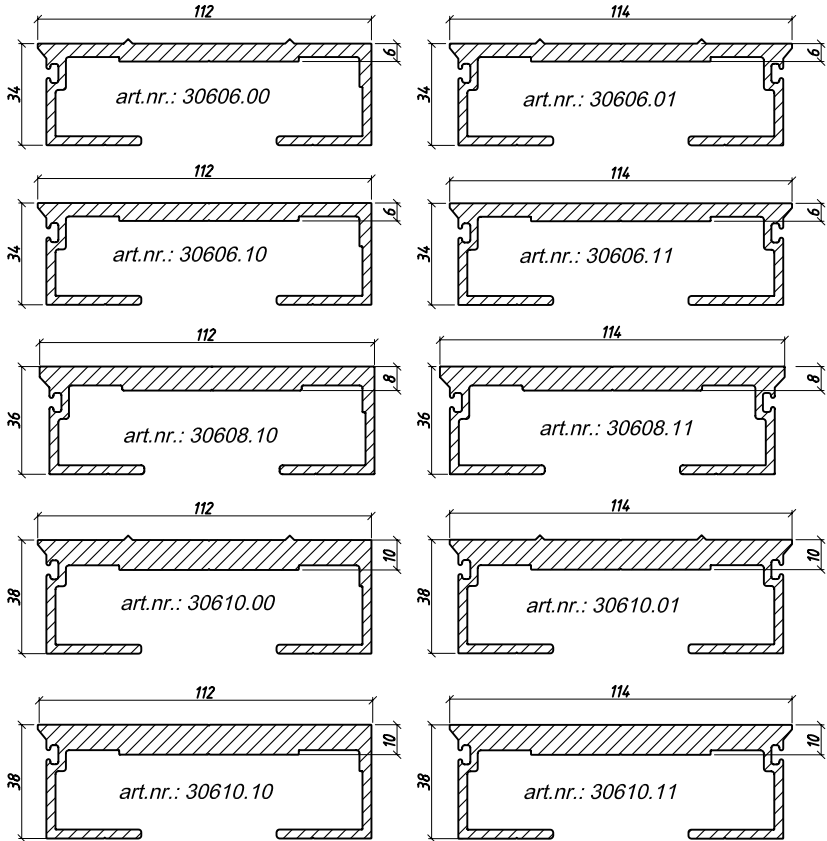
Bestelnummer Parts number Ersatzteilnummer	<div style="text-align: center;">(NL)</div> Cilinder Pagina 1.7 BENAMING	<div style="text-align: center;">(GB)</div> Cylinder Page 1.7 DESCRIPTION	<div style="text-align: center;">(D)</div> Zylinder Seite 1.7 BENENNUNG	
7371001	CF500 Cilinder nr.1 (bevest.materiaal)	CF500 hydraulic cylinder no. 1 with fasteningmaterials	CF500 Hydraulik Zylinder Nr. 1 mit Befestigungsmaterialien	
7371002	CF500 Cilinder nr.2 (bevest. materiaal)	CF500 hydraulic cylinder no. 2 with fasteningmaterials	CF500 Hydraulik Zylinder Nr. 2 mit Befestigungsmaterialien	
7371003	CF500 Cilinder nr.3 (bevest.materiaal)	CF500 hydraulic cylinder no. 3 with fasteningmaterials	CF500 Hydraulik Zylinder Nr. 3 mit Befestigungsmaterialien	
7371004	CF500 Cilinder nr.1 HD (beves.materiaal)	CF500 hydraulic cylinder, HD no. 1 with fasteningmaterials	CF500 Hydraulik Zylinder, HD Nr. 1 mit Befestigungsmaterialien	
7371005	CF500 Cilinder nr.2 HD (beves.materiaal)	CF500 hydraulic cylinder, HD no. 2 with fasteningmaterials	CF500 Hydraulik Zylinder, HD Nr. 2 mit Befestigungsmaterialien	
7371006	CF500 Cilinder nr.3 HD (beves.materiaal)	CF500 hydraulic cylinder, HD no. 3 with fasteningmaterials	CF500 Hydraulik Zylinder, HD Nr. 3 mit Befestigungsmaterialien	
7376003	CF500 Afdichtingset (cilinder)	CF500 seals for cylinder	CF500 Abdichtungssatz für Zylinder	
7071004	Klep cilinder	Valve for cylinder	Ventil für Zylinder	
7071005	Veer terugslagklep	Spring for cylinder-valve	Feder für Zylinderventil	
70183/4.1	Bonded seal 3/4" (afgedraaid)	Bonded seal 3/4 (machineel)	Dichtungsring 3/4 (bearbeitet)	
<div style="display: flex; justify-content: space-between;"> <div data-bbox="257 1209 571 1353" style="width: 30%;"> <p>Prijzen : per stuk in EURO, excl. B.T.W.</p> <p>Levering : af werk, volgens onze standaard leverings- en betalingsvoorwaarden</p> <p>Betaling : netto, binnen 14 dagen na factuurdatum</p> <p>Wijzigingen voorbehouden, zie inhoudsopgave</p> </div> <div data-bbox="734 1209 1205 1353" style="width: 30%;"> <p>Prices : each in EURO, excl. VAT</p> <p>Delivery : Ex Works, according to our standard terms of payment and delivery</p> <p>Payment : nett, due 14 days from date of invoice</p> <p>All changes reserved, see table of contents</p> </div> <div data-bbox="1384 1209 1877 1353" style="width: 30%;"> <p>Preisen : pro Stück in EURO, excl. Mwst.</p> <p>Lieferung : ab Werk, laut unsere standard Lieferungs- und Zahlungsbedingungen</p> <p>Zahlung : netto, innerhalb 14 Tagen ab Rechnungsdatum</p> <p>Änderungen vorbehalten, siehe Inhaltsverzeichnis</p> </div> </div>				

Tel: +31 (0) 524 59 39 00

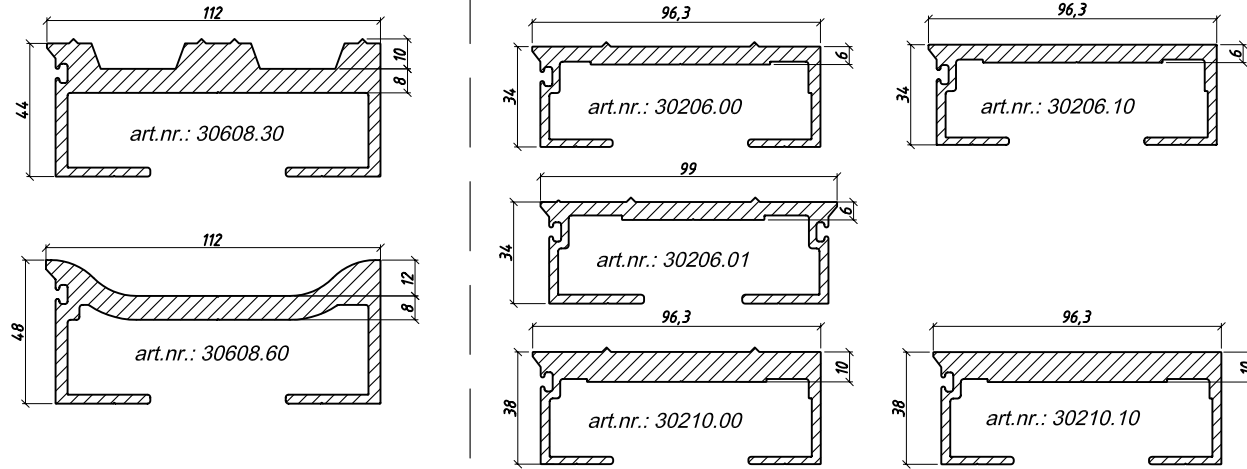
Fax: +31 (0) 524 59 39 99

E-mail: info@cargofloor.nl

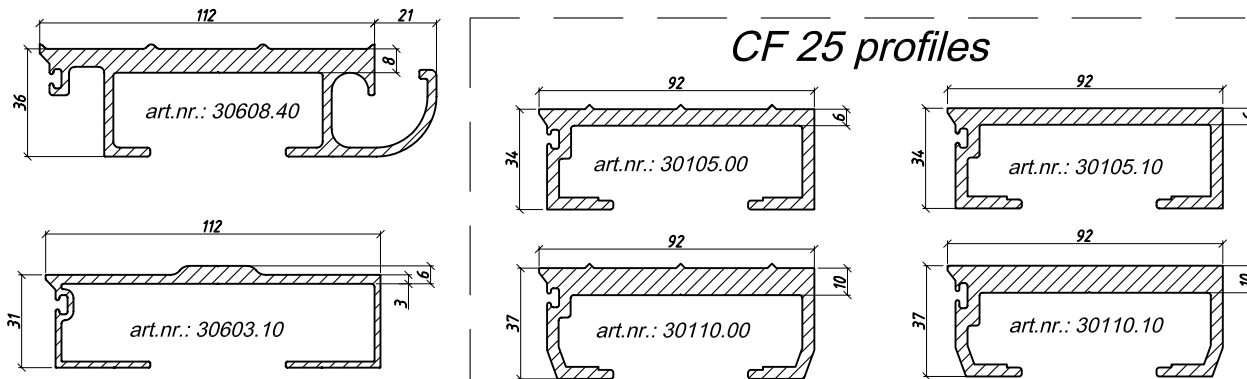
CF 21 /112 'Standard'



CF 24 profiles



CF 25 profiles



Cargo Floor B.V.
 Byte 14
 NL-7741 MK Coevorden
 P.O. Box 271
 NL-7740 AG Coevorden
 E-mail: info@cargo floor.nl



ISO 9001 - 2000
 Certified company

PROJECT:
Exploded views
 SUBJECT:
Alu-profielen

All rights strictly reserved. Reproductions or issue to third parties in any form whatever is not permitted without written authority from the proprietor.

ORDER: ...

DATE: 19-02-02

DRAWN: Braakman (Mac)

H	23-02-07	Indeling gewijzigd	G.R.B.	PAGE
G	01-12-06	Light profielen toevoegen	G.R.B.	
F	09-11-05	Art.codes aanpassen	G.R.B.	
E	23-03-05	Pagina nr. aanpassen	G.R.B.	
D	10-03-05	Prof 1284 toevo.	G.R.B.	
C	03-05-05	Art.codes aanpassen	G.R.B.	
REV	DATE	CHANGES	BY	

1.8

DRAWING NUMBER :

EV30001-CF-207

Phone: +31-524-593900

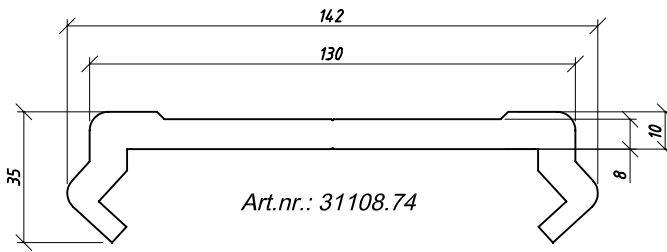
Fax: +31-524-593999

Cargo Floor - Exploded views CF500 SL		Rev.: 02-03-2009	
Bestelnummer Ersatzteilnummer Parts number	(NL) Aluminium profielen Pagina 1.8 BENAMING	(GB) Aluminium profiles Page 1.8 DESCRIPTION	(D) Aluminium Profilen Seite 1.8 BENENNUNG
25 Profielen			
30105.00	Profiel 92 - 5,5 mm standaard	Profile 92 - 5,5 mm standard	Profil 92 - 5,5 mm Standard
30105.10	Profiel 92 - 5,5 mm glad	Profile 92 - 5,5 mm smooth	Profil 92 - 5,5 mm Glatt
30110.00	Profiel 92 - 10 mm standaard	Profile 92 - 10 mm standard	Profil 92 - 10 mm Standard
30110.10	Profiel 92 - 10 mm glad	Profile 92 - 10 mm smooth	Profil 92 - 10 mm Glatt
24 Profielen			
30206.00	Profiel 97 - 6 mm standaard	Profile 97 - 6 mm standard	Profil 97 - 6 mm Standard
30206.10	Profiel 97 - 6 mm glad	Profile 97 - 6 mm smooth	Profil 97 - 6 mm Glatt
30206.01	Profiel 97 - 6 mm DS	Profile 97 - 6 mm DS	Profil 97 - 6 mm DS
30210.00	Profiel 97 - 10 mm standaard	Profile 97 - 10 mm standard	Profil 97 - 10 mm Standard
30210.10	Profiel 97 - 10 mm glad	Profile 97 - 10 mm smooth	Profil 97 - 10 mm Glatt
21 Profielen			
30606.00	Profiel 112 - 6 mm standaard	Profile 112 - 6 mm standard	Profil 112 - 6 mm Standard
30606.01	Profiel 112 - 6 mm stand. DS	Profile 112 - 6 mm stand. DS	Profil 112 - 6 mm Stand. DS
30606.10	Profiel 112 - 6 mm glad	Profile 112 - 6 mm smooth	Profil 112 - 6 mm Glatt
30606.11	Profiel 112 - 6 mm glad DS	Profile 112 - 6 mm smooth DS	Profil 112 - 6 mm Glatt DS
30608.10	Profiel 112 - 8 mm glad	Profile 112 - 8 mm smooth	Profil 112 - 8 mm Glatt
30608.11	Profiel 112 - 8 mm glad DS	Profile 112 - 8 mm smooth DS	Profil 112 - 8 mm Glatt DS
30610.00	Profiel 112 - 10 mm standaard	Profile 112 - 10 mm standard	Profil 112 - 10 mm Standard
30610.01	Profiel 112 - 10 mm stand. DS	Profile 112 - 10 mm stand. DS	Profil 112 - 10 mm Stand. DS
30610.10	Profiel 112 - 10 mm glad	Profile 112 - 10 mm smooth	Profil 112 - 10 mm Glatt
30610.11	Profiel 112 - 10 mm glad DS	Profile 112 - 10 mm smooth DS	Profil 112 - 10 mm Glatt DS
30608.30	Profiel HDI - 112 8/16,5mm	Profile HDI - 112 8/16,5mm	Profil HDI - 112 8/16,5mm
30608.60	Profiel HD - 112 8/20 mm	Profile HD - 112 8/20 mm	Profil HD - 112 8/20 mm
30603.10	Profiel Ultra Light 3 mm	Profile Ultra Light 3 mm	Profil Ultra Light 3 mm
30608.40	Profiel Semi-Leak Proof 8 mm	Profile Semi-Leak Proof 8 mm	Profil Semi-Leak Proof 8 mm
	Prijzen : per stuk in EURO, excl. B.T.W. Levering : af werk, volgens onze standaard leverings- en betalingsvoorwaarden Betaling : netto, binnen 14 dagen na faktuurdatum Wijzigingen voorbehouden	Prices : each in EURO, excl. VAT Delivery : Ex Works, according to our standard terms of payment and delivery Payment : nett, due 14 days from date of invoice All changes reserved	Preisen : pro Stück in EURO, exkl. Mwst. Lieferung : ab Werk, laut unsere standard Lieferungs- und Zahlungsbedingungen Zahlung : netto, innerhalb 14 Tagen ab Rechnungsdatum Änderungen vorbehalten

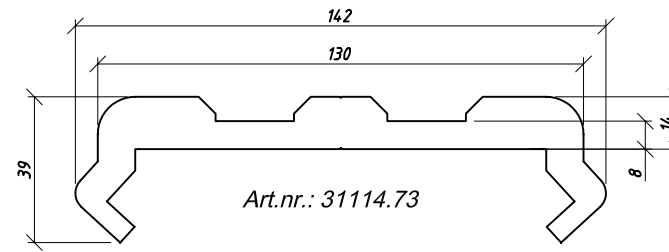
Tel: +31 (0) 524 59 39 00

Fax: +31 (0) 524 59 39 99

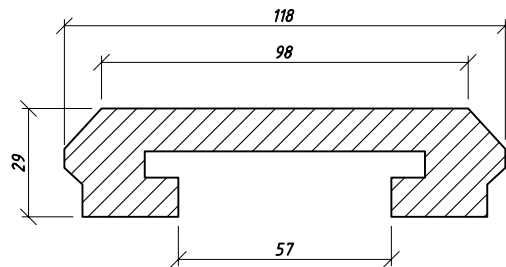
E-mail: info@cargofloor.nl



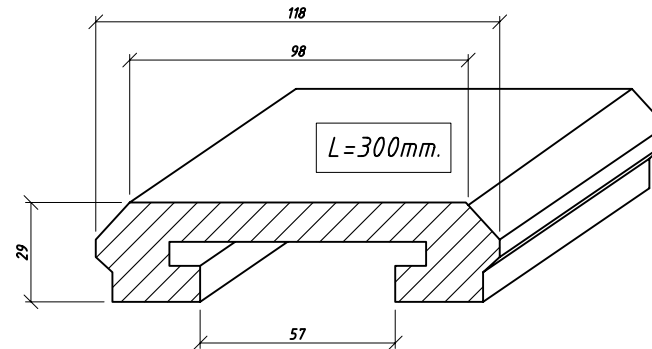
Art.nr.: 31108.74



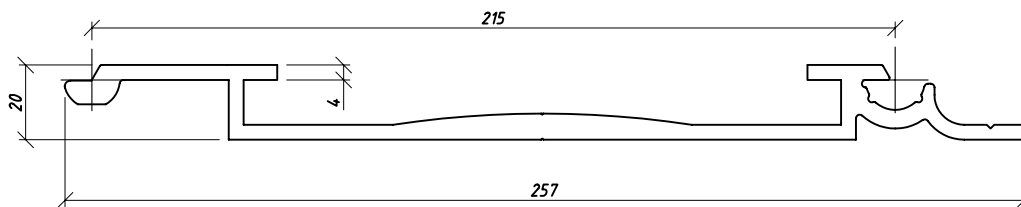
Art.nr.: 31114.73



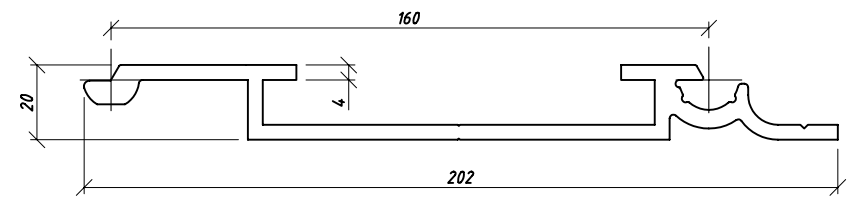
Art.nr.: 4102001
Kunststof / Plastic



Art.nr.: 5164005.1
Stalen eindkap 30cm.
Stählerne Endkappe 30cm.
Steel endblock 30cm.
Blocque en acier 30cm.



Art.nr.: 31104.75
Subdeck 11/215



Art.nr.: 31104.00
Subdeck 15/160

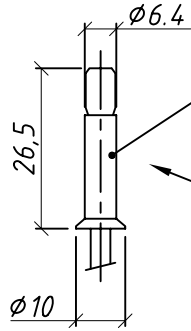
Cargo Floor - Exploded views CF500 SL		Rev.: 02-03-2009	Drawing number: EV30001-CF-223
Bestelnummer Ersatzteilnummer Parts number	(NL) Aluminium profielen Pagina 1.8.1 BENAMING	(GB) Aluminium profiles Page 1.8.1 DESCRIPTION	(D) Aluminium Profilen Seite 1.8.1 BENENNUNG
31108.74	Profiel Leak-Proof 8/10 mm Standaard	Profile Leak-Proof 8/10 mm standard	Profil Leak Proof 8/10 mm Standard
31114.73	Profiel Leak-Proof 8/14 mm HDI	Profile Leak-Proof 8/14 mm HDI	Profil Leak Proof 8/14 mm HDI
31104.75	Aluminium Subdeck profiel LP(11/215)	Aluminium Subdeck profile Leak Proof (11/215)	Aluminium Subdeck Profil Leak Proof (11/215)
31104.00	Aluminium Subdeck profiel LP(15/160)	Aluminium Subdeck profile Leak Proof (15/160)	Aluminium Subdeck Profil Leak Proof (15/160)
4102001	Kunststof geleidingsprofiel massief "T" groot	Plastic bearing strip solid with 'T'groove for CF LP system	Kunststoff Gleitprofil Massiv mit "T"schnitt für CF-LP System
5164005.1	Eindkap Leak Proof (staal St 52.3)	Sealblock Leak-Proof (steel St 52.3)	Endkappe Leak-Proof (Stahl St 52.3)
<p>Prijzen : per stuk in EURO, excl. B.T.W.</p> <p>Levering : af werk, volgens onze standaard leverings- en betalingsvoorwaarden</p> <p>Betaling : netto, binnen 14 dagen na factuurdatum</p> <p>Wijzigingen voorbehouden</p>		<p>Prices : each in EURO, excl. VAT</p> <p>Delivery : Ex Works, according to our standard terms of payment and delivery</p> <p>Payment : nett, due 14 days from date of invoice</p> <p>All changes reserved</p>	<p>Preisen : pro Stück in EURO, exkl. Mwst.</p> <p>Lieferung : ab Werk, laut unsere standard Lieferungs- und Zahlungsbedingungen</p> <p>Zahlung : netto, innerhalb 14 Tagen ab Rechnungsdatum</p> <p>Änderungen vorbehalten</p>

Tel: +31 (0) 524 59 39 00

Fax: +31 (0) 524 59 39 99

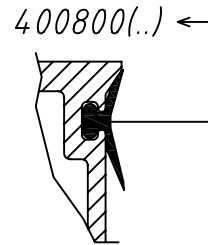
E-mail: info@cargofloor.nl

Popnagel/Blindniete
Blind rivet/Rivet pop

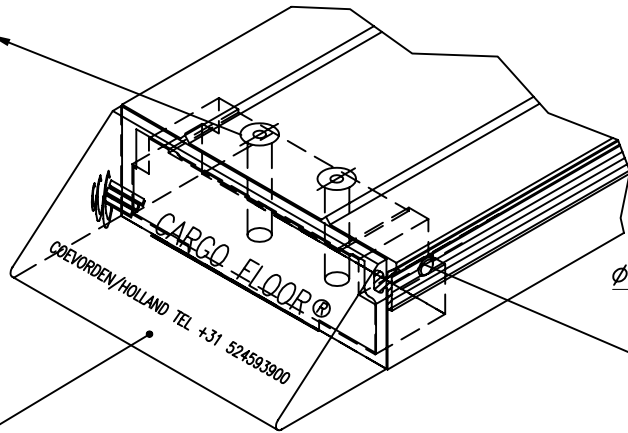


5017003

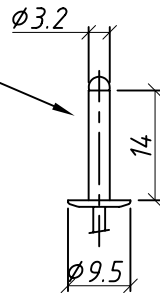
Afdichtingsprofiel/Dichtungsprofil
Seal/Joint



400800(..)



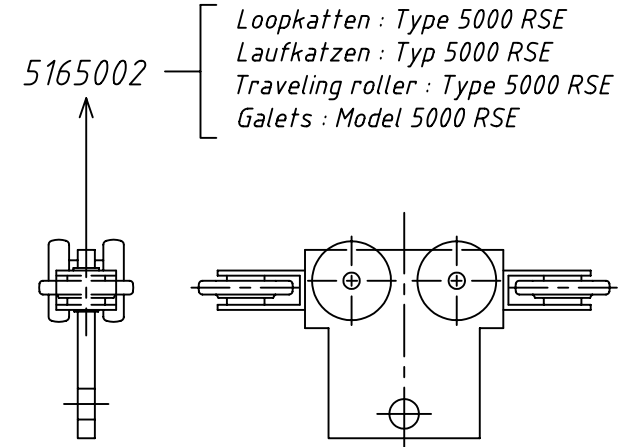
COEVORDEN/HOLLAND TEL. +31 524593900
CARGO FLOOR®



Popnagel/Blindniete
Blind rivet/rivet pop

5017001.1

Meelopend kopschot / Mitlaufende Stirnwand
Moving Headboard / Cloison Mobile



Loopkatten : Type 5000 RSE
Laufkatzen : Typ 5000 RSE
Traveling roller : Type 5000 RSE
Galets : Model 5000 RSE

Kunststof eindkap
Kunststoff Endkappe
Plastic endblock
Blocque en plastique

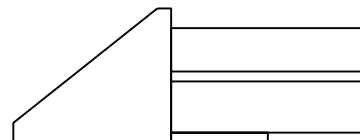
112mm. : 4104001.1
97mm. : 4104002.1

Aluminium eindkap
Aluminium Endkappe
Aluminium endblock
Blocque en aluminium

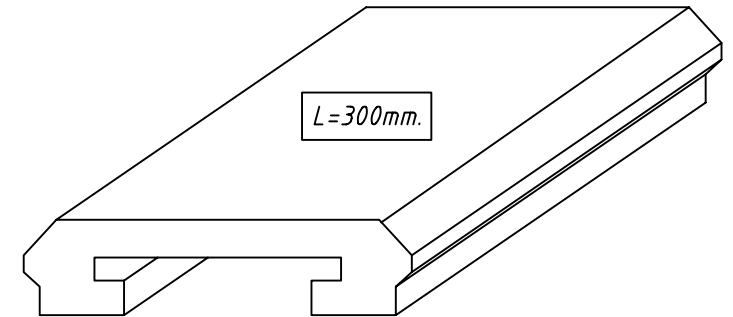
112mm. : 5164002.1
97mm. : 5164001.1



Voor aanzicht
Vorderansicht
Front view
Orthographic



Zijaanzicht
Seitenriss
Side view
Élévation latérale



Art.nr. 5164005.1
Stalen eindkap tbv 'Leak-Proof'
Stählerne Endkappe für 'Leak-Proof'
Steel endblock for 'Leak-Proof'
Blocque en acier pour 'Leak-Proof'



Cargo Floor B.V.
Byte 14
NL-7741 MK Coevorden
P.O. Box 271
NL-7740 AG Coevorden
E-mail: info@cargo-floor.nl



ISO 9001 - 2000
Certified company

PROJECT:
Exploded views 2002
SUBJECT:
Seal, eindkappen & loopkatten

ORDER: ...

DATE: 19-02-02

DRAWN: Braakman (Mac)

PAGE

1.9

C	23-03-05	Art.nr.'s. aanpassen	P.R.B.
B	15-03-05	Stalen eindkap toevo.	P.R.B.
A	06-09-04	art. 5165001 vervallen	P.R.B.
REV	DATE	CHANGES	BY

DRAWING NUMBER :

EV30001-CF-208

Phone: +31-524-593900

Fax: +31-524-593999

All rights strictly reserved. Reproductions or issue to third parties in any form whatever is not permitted without written authority from the proprietor.

Cargo Floor - Exploded views CF500 SL		Rev.: 02-03-2009	Drawing number: EV30001-CF-208
Bestelnummer Parts number Ersatzteilnummer	(NL) Eindkappen & Rollen Pagina 1.9 BENAMING	(GB) Blocks & Rolls Page 1.9 DESCRIPTION	(D) Endkappen & Rollen Seite 1.9 BENENNUNG
4104002.1	Kunststof eindkap voor profiel 97 mm	Plastic sealblock for profile 97 mm	Kunststoff Endkappe für Profil 97 mm
4104001.1	Kunststof eindkap voor profiel 112 mm	Plastic sealblock blue for profile 112 mm	Kunststoff Endkappe Blau für Profil 112 mm
5164001.1	Aluminium eindkap voor profiel 97 mm	Aluminium sealblock for profile 97 mm	Aluminium Endkappe für Profil 97 mm
5164002.1	Aluminium eindkap voor profiel 112 mm	Aluminium sealblock for profile 112 mm	Aluminium Endkappe für Profil 112 mm
5164005.1	Eindkap Leak Proof (staal St 52.3)	Sealblock Leak-Proof (steel St 52.3)	Endkappe Leak-Proof (Stahl St 52.3)
4204001	Kunststof eindafdichting WF	Endprofile for aluminium floorplank width 92 mm (meter)	Kunststoff Endabdichtung breite 92mm (meter)
5017001.1	Popnagel 3.2x14 (seal)	Rivet for seal installation (drill 3.3 mm).	Blindniete für Abdichtungsprofilmontage (Bohr 3.3 mm)
5017003	Monobolt 6.4x16.8 verzinkt (4-12mm)	Monobolt 6.4x16.8, rivetrage 4.1-12.1 mm	Monobolz 6.4x16.8, Nietbereich 4.1-12.1 mm
501512025.1	Verzonken schroef binnenzeskant M12 x 25 kwaliteit 10.9 verzinkt	Hexagon socket countersunk head screw M12 x 25 Kl. 10.9 zinc plated	Senkschraube mit Innensechskant M12 x 25 Kl. 10.9 verzinkt
5165002	Rollen "Comodor" 5000 RSE	Rolls "Comodor" 5000 RSE for moving headboard with loop	Rollen "Comodor" 5000 RSE für mitlaufende Stirnewand
4008001	Afdichtingprofiel	Seal for floorprofiles a meter	Abdichtungsprofil pro Meter
4008011	Afdichtingprofiel (55m)	Seal for floorprofiles 55 meter	Abdichtungsprofil L.55 Meter
4008003	Afdichtingprofiel (175m)	Seal for floorprofiles L.175 meter	Abdichtungsprofil L.175 Meter
4008005	Afdichtingprofiel (225m)	Seal for floorprofiles L.225 meter	Abdichtungsprofil L.225 Meter
4008006	Afdichtingprofiel (293m)	Seal for floorprofiles L.293 meter	Abdichtungsprofil L.293 Meter
4008008	Afdichtingprofiel (350m)	Seal for floorprofiles L.350 meter	Abdichtungsprofil L.350 Meter
	Prijzen : per stuk in EURO, excl. B.T.W. Levering : af werk, volgens onze standaard leverings- en betalingsvoorwaarden Betaling : netto, binnen 14 dagen na factuurdatum Wijzigingen voorbehouden	Prices : each in EURO, excl. VAT Delivery : Ex Works, according to our standard terms of payment and delivery Payment : nett, due 14 days from date of invoice All changes reserved	Preisen : pro Stück in EURO, exkl. Mwst. Lieferung : ab Werk, laut unsere standard Lieferungs- und Zahlungsbedingungen Zahlung : netto, innerhalb 14 Tagen ab Rechnungsdatum Änderungen vorbehalten

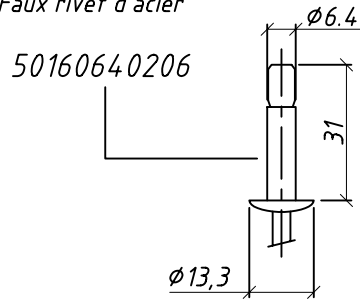
Tel: +31 (0) 524 59 39 00

Fax: +31 (0) 524 59 39 99

E-mail: info@cargofloor.nl

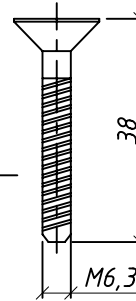
Kunststof geleidingskam / Kunststoff Gleitkamm / Plastic bearing block strip / Patin bande plastique

Stalen blindklinknagel
Stahlblindniet
Blind rivet of steel
Faux rivet d'acier



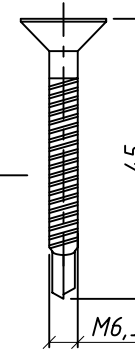
50160640206

Zelf-tapper/Blechschaube
Self-tapping screw/
Vis auto-taraudeuse

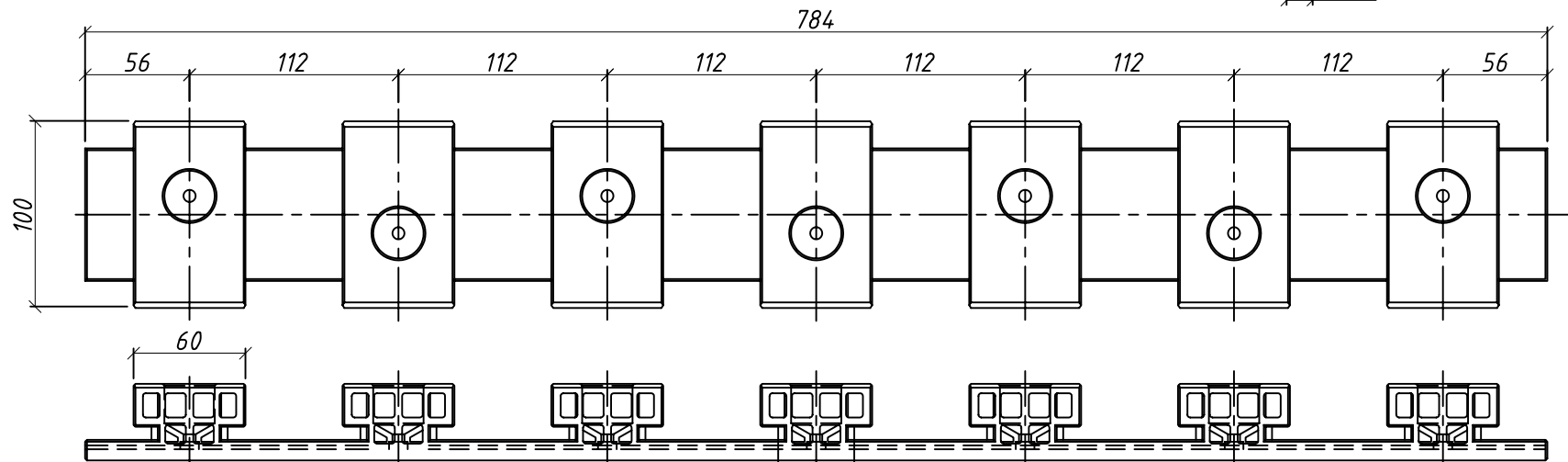


503363038

Zelfborende schroef
Self-drilling screw
Bohrschaube
Vis auto-perceuses



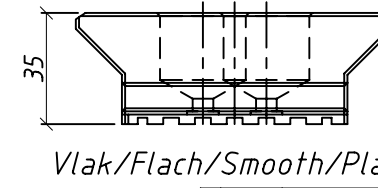
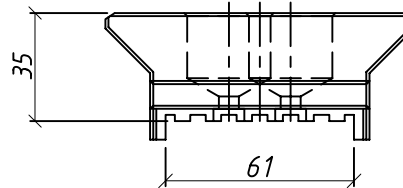
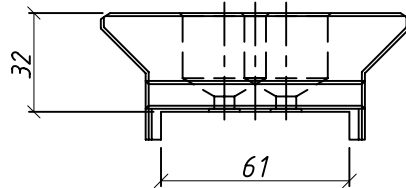
501963045



4 103010
Wit/Weiss/White/Blanc
578 gr

4 103021
Blauw/Blau/Blue/Bleu
681 gr

4 103009
Oranje/Orange/Orange/Orange
677 gr



Patented

Patented



Cargo Floor B.V.
Byte 14
NL-7741 MK Coevorden
P.O. Box 271
NL-7740 AG Coevorden
E-mail: info@cargo-floor.nl



ISO 9001 - 2000
Certified company

PROJECT:
Exploded views
SUBJECT:
Kunststof kammen & bevestiging

ORDER: ...
DATE: 28-02-02
DRAWN: Braakman

G	15-01-08	Rode kam verwijderd	NM
F	18-07-05	Blindklinknagel aanpassen	GRB
E	23-03-05	Page nr. aanpassen	GRB
D	15-03-05	Art.nr. aanpassen	GRB
C	27-10-03	501963045 was 502063045	GRB
B	23-05-02	Gewichten toevoegen	NM
A	02-04-02	Rode kam aanpassen	G.R.B.
REV	DATE	CHANGES	BY

DRAWING NUMBER :
EV30001-CF-211

Phone: +31-524-593900 Fax: +31-524-593999

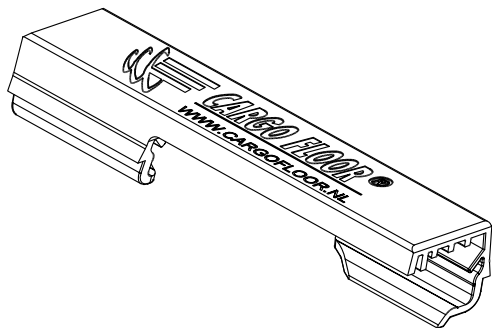
All rights strictly reserved. Reproductions or issue to third parties in any form whatever is not permitted without written authority from the proprietor.

Cargo Floor - Exploded views CF500 SL		Rev.: 02-03-2009		Drawing number: EV30001-CF-211	
Bestelnummer Parts number Ersatzteilnummer	NL Kunststof kammen Pagina 1.10 BENAMING	GB Plastic bearing blocks Page 1.10 DESCRIPTION	D Kunststoff Gleitkammen Seite 1.10 BENENNUNG		
50160640206	Monobolt 6.4x20.6 (bolkop)	Monobolt roundhead 6.4 x 20.6	Monobolz rundkopf 6.4 x 20.6		
503363038	Zelfsnijdende schroef 6.3x38 elvz	Self-drilling hexagon head screw with collar 6.3 x 38 zinc plated	Sechskantbohrschraube mit Bund 6.3 x 38 verzinkt		
501963045	Zelfborendeschroef 6.3x45 elvz	Self drilling countersunk head screw with wings 6.3 x 45 zinc plated	Senkbohrschraube mit Flügel 6.3 x 45 verzinkt		
4103010	Kunststofkam 7/112 H32mm (wit)	Plastic bearing block white, 7-112, height 32mm.	Kunststoff Gleitkamm Weiß, 7-112, Höhe 32mm.		
4103011	Kunststofkam 7/112 H35mm (blauw)	Plastic bearing block blue 7-112, height 35mm, drawing ST30001-CF-525 B	Kunststoff Gleitkamm Blau, 7-112, Höhe 35mm, Zeichn. ST30001-CF-525B		
4103009	Kunststofkam 7/112 H35mm (oranje)	Plastic bearing block orange, 7-112, height 35mm smooth, drawing ST30001-CF-525 D	Kunststoff Gleitkamm Orange, 7-112, Höhe 35mm flach, Zeichn. ST30001-CF-525 D		
	<p>Opmerking: u heeft drie kammen nodig voor één dwarstraverse</p> <p>Prijzen : per stuk in EURO, excl. B.T.W.</p> <p>Levering : af werk, volgens onze standaard leverings- en betalingsvoorwaarden</p> <p>Betaling : netto, binnen 14 dagen na factuurdatum</p> <p>Wijzigingen voorbehouden</p>	<p>Remark: You will need three plastic bearing strips for one crossmember</p> <p>Prices : each in EURO, excl. VAT</p> <p>Delivery : Ex Works, according to our standard terms of payment and delivery</p> <p>Payment : nett, due 14 days from date of invoice</p> <p>All changes reserved</p>	<p>Bemerkung Sie brauchen drei Gleitkammen für ein Traverse</p> <p>Preisen : pro Stück in EURO, exkl. Mwst.</p> <p>Lieferung : ab Werk, laut unsere standard Lieferungs- und Zahlungsbedingungen</p> <p>Zahlung : netto, innerhalb 14 Tagen ab Rechnungsdatum</p> <p>Änderungen vorbehalten</p>		

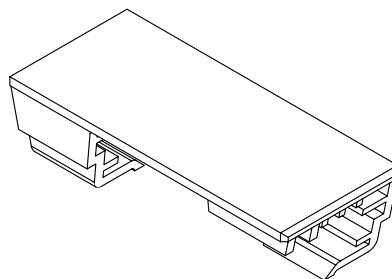
Tel: +31 (0) 524 59 39 00

Fax: +31 (0) 524 59 39 99

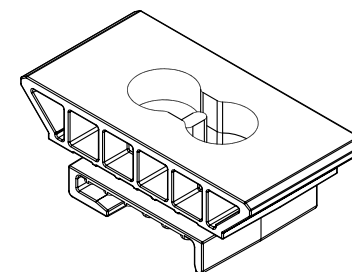
E-mail: info@cargofloor.nl



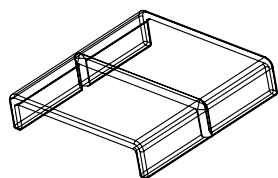
Cargo Kick-Twister
Art.nr. 4107005



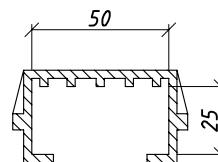
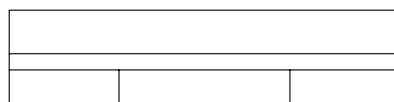
CargoTwister
Art.nr. 4107002



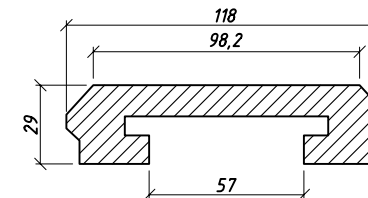
Geleider 'Snap-on'
Gleitlager 'Snap-on'
Bearing 'Snap-on'
Guide 'Snap-on'
Art.nr. 4107008



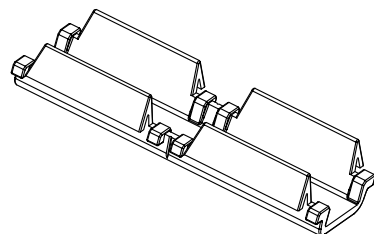
Cargo Support plate
Art.nr. 4107004



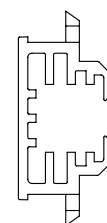
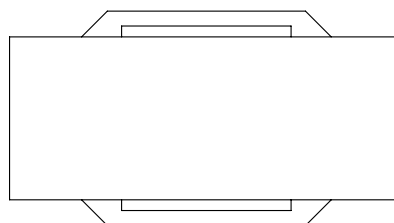
Geleiderblokje / Gleitlager / Bearing block / Guide de planches
50 x 25 mm.
Art.nr. 4007004



Geleider / Gleitstrip / Bearingstrip / Guide de planches
Leak-Proof
Art.nr. 4102001



Cargo anti-lifting block
Art.nr. 4107006



Geleiderblokje / Gleitlager / Bearing block / Guide de planches
25 x 25 mm.
Art.nr. 4107001

Cargo Floor - Exploded views CF500 SL		Rev.: 02-03-2009	Drawing number: EV30001-CF-212
Bestelnummer Parts number Ersatzteilnummer	NL Geleiders Pagina 1.11 BENAMING	GB Bearing Page 1.11 DESCRIPTION	D Gleitlager Seite 1.11 BENENNUNG
4107002	Geleider (CF/Twister)	Plastic bearing block "Cargo Twister"	Kunststoff Gleitlager "Cargo Twister"
4007004	Geleider MF 50x25mm	Plastic bearing (50x25mm)	Kunststoff Gleitlager (50x25mm)
4102001	Kunststof geleidingsprofiel massief "T" groef	Plastic bearing strip solid with 'T'groove for CF LP system	Kunststoff Gleitprofil Massiv mit "T"schnitt für CF-LP System
4107005	Geleider (CF/Kick-Twister)	Plastic bearing Cargo Kick Twister	Kunststoff Gleitlager Cargo Kick Twister
4107006	Kunststof Anti Lifting Block	Plastic Cargo Anti Lifting Block	Kunststoff Cargo Anti Lifting Block
4107004	Kunststof Cargo Support Plate	Plastic Cargo Support Plate	Kunststoff Cargo Support Plate
4107008	Geleider H32 snap-on 50mm (rood)	Bearing H32 snap on 50mm (red)	Gleitlager H32 "snap-on" 50mm (rot)
4107009	Geleider H32 pos.nok,2 gat 6,5mm (rood)	Bearing H32 pos.point, 2 hole 6,5 mm (red)	Gleitlager H32 Pos. Punkt, 2 Loch 6,5 mm (rot)
4107010	Geleider H44 snap-on 50mm (groen)	Bearing H44 snap-on 50mm (green)	Gleitlager H44 "snap-on" 50mm (grun)
4107011	Geleider H44 pos.nok,2 gat 6,5mm (groen)	Bearing H44 pos. point, 2 hole 6,5 mm (green)	Gleitlager H44 Pos. Punkt, 2 Loch 6,5 mm (grun)
4107012	Geleider H46 snap-on 50mm (geel)	Bearing H46 snap-on 50mm (yellow)	Gleitlater H46 "snap-on" 50mm (gelb)
4107013	Geleider H46 pos.nok,2 gat 6,5mm (geel)	Bearing H46 pos. point, 2 hole 6,5 mm (yellow)	Gleitlager H46 Pos. Punkt, 2 Loch 6,5 mm (gelb)
4107001	Geleider 25x25mm (CF)	Plastic bearing Cargo Floor (25x25mm)	Kunststoff Gleitlager Cargo Floor (25x25mm)
Prijzen : per stuk in EURO, excl. B.T.W. Levering : af werk, volgens onze standaard leverings- en betalingsvoorwaarden Betaling : netto, binnen 14 dagen na faktuurdatum Wijzigingen voorbehouden		Prices : each in EURO, excl. VAT Delivery : Ex Works, according to our standard terms of payment and delivery Payment : nett, due 14 days from date of invoice All changes reserved	Preisen : pro Stück in EURO, excl. Mwst. Lieferung : ab Werk, laut unsere standard Lieferungs- und Zahlungsbedingungen Zahlung : netto, innerhalb 14 Tagen ab Rechnungsdatum Änderungen vorbehalten

Tel: +31 (0) 524 59 39 00

Fax: +31 (0) 524 59 39 99

E-mail: info@cargofloor.nl